

Downloaded from www.vandenborre.be



Notice d'utilisation	2
Benutzerinformation	23

USER MANUAL

Cuisinière
Herd

ZCG210K1WA



ZANUSSI

Table des matières

Consignes de sécurité	2	Four - Utilisation quotidienne	9
Instructions de sécurité	3	Four - Utilisation des accessoires	11
Description de l'appareil	6	Four - Conseils	11
Avant la première utilisation	7	Four - Entretien et nettoyage	14
Table de cuisson - Utilisation quotidienne	7	En cas d'anomalie de fonctionnement	15
Table de cuisson - Conseils	8	Installation	16
Table de cuisson - Entretien et nettoyage	9	Rendement énergétique	21
.....	9		

Sous réserve de modifications.

Consignes de sécurité

Avant d'installer et d'utiliser cet appareil, lisez soigneusement les instructions fournies. Le fabricant ne peut être tenu pour responsable des dommages et blessures liés à une mauvaise installation ou utilisation. Conservez toujours cette notice avec votre appareil pour vous y référer ultérieurement.

Sécurité des enfants et des personnes vulnérables



AVERTISSEMENT!

Risque d'asphyxie, de blessure ou d'invalidité permanente.

- Cet appareil peut être utilisé par des enfants âgés d'au moins 8 ans et par des personnes ayant des capacités physiques, sensorielles ou mentales réduites ou dénuées d'expérience ou de connaissance, s'ils (si elles) sont correctement surveillé(e)s ou si des instructions relatives à l'utilisation de l'appareil en toute sécurité leur ont été données et si les risques encourus ont été appréhendés.
- Les enfants ne doivent pas jouer avec l'appareil.
- Ne laissez pas les emballages à la portée des enfants.
- Tenez les enfants et les animaux éloignés de l'appareil lorsqu'il est en cours de fonctionnement ou lorsqu'il refroidit. Les parties accessibles sont chaudes.
- Le nettoyage et l'entretien par l'utilisateur ne doivent pas être effectués par des enfants sans surveillance.

Consignes générales de sécurité

- Ne faites pas fonctionner l'appareil avec un minuteur externe ou un système de commande à distance.
- Il peut être dangereux de laisser chauffer de la graisse ou de l'huile sans surveillance sur une table de cuisson car cela pourrait provoquer un incendie.
- N'essayez jamais d'éteindre un feu avec de l'eau. Éteignez l'appareil puis couvrez les flammes, par exemple avec un couvercle ou une couverture ignifuge.
- N'entreposez rien sur les surfaces de cuisson.
- N'utilisez pas de nettoyeur vapeur pour nettoyer l'appareil.
- Ne posez pas d'objets métalliques tels que couteaux, fourchettes, cuillères ou couvercles sur la table de cuisson car ils pourraient chauffer.
- Enlevez toute éclaboussure du couvercle avant de l'ouvrir. Laissez la surface de la table de cuisson refroidir avant de refermer le couvercle.
- L'intérieur de l'appareil devient chaud lorsqu'il est en fonctionnement. Ne touchez pas les éléments chauffants se trouvant dans l'appareil. Utilisez toujours des gants de cuisine pour retirer ou enfourner des accessoires ou des plats allant au four.
- N'utilisez pas de produits abrasifs ni de racloirs pointus en métal pour nettoyer la porte en verre car ils peuvent rayer sa surface, ce qui peut briser le verre.

Instructions de sécurité

Cet appareil est adapté aux marchés suivants:



Instructions d'installation



AVERTISSEMENT!

L'appareil doit être installé uniquement par un professionnel qualifié.

- Retirez l'intégralité de l'emballage
- N'installez pas et ne branchez pas un appareil endommagé.
- Suivez scrupuleusement les instructions d'installation fournies avec l'appareil.
- Soyez toujours vigilants lorsque vous déplacez l'appareil car il est lourd. Portez toujours des gants de sécurité.
- Ne tirez jamais l'appareil par la poignée.
- Les dimensions du meuble de cuisine et de la niche d'encastrement doivent être appropriées.
- Respectez l'espacement minimal requis par rapport aux autres appareils et éléments.
- Vérifiez que l'appareil est installé sous et à proximité de structures sûres.
- Les côtés de l'appareil doivent rester à côté d'appareils ou d'éléments ayant la même hauteur.
- N'installez pas l'appareil sur un socle.

- N'installez pas l'appareil près d'une porte ou sous une fenêtre. Les récipients chauds risqueraient de tomber de l'appareil lors de l'ouverture de celles-ci.

Raccordement au gaz

- Tous les raccordements au gaz doivent être effectués par une personne qualifiée.
- Avant l'installation, vérifiez que les conditions de distribution locales (nature et pression du gaz) sont compatibles avec le réglage de l'appareil.
- Assurez-vous que l'air circule autour de l'appareil.
- Les informations concernant l'alimentation en gaz se trouvent sur la plaque signalétique.
- Cet appareil n'est pas raccordé à un dispositif d'évacuation des produits de combustion. Assurez-vous de brancher l'appareil selon les réglementations d'installation en vigueur. Veillez à respecter les exigences en matière d'aération.

Emploi



AVERTISSEMENT!

Risque de blessures et de brûlures.

- Utilisez cet appareil uniquement dans un environnement domestique.
- Ne modifiez pas les caractéristiques de cet appareil.
- Assurez-vous que les orifices de ventilation ne sont pas bouchés.
- Ne laissez jamais l'appareil sans surveillance pendant son fonctionnement.
- Éteignez l'appareil après chaque utilisation.
- Soyez prudent lors de l'ouverture de la porte de l'appareil lorsque celui-ci est en fonctionnement. De l'air brûlant peut s'en échapper.
- N'utilisez jamais cet appareil avec les mains mouillées ou lorsqu'il est en contact avec de l'eau.
- N'utilisez jamais l'appareil comme plan de travail ou comme plan de stockage.



AVERTISSEMENT!

Risque d'incendie et d'explosion.

- Les graisses et l'huile chaudes peuvent dégager des vapeurs inflammables. Tenez les flammes ou les objets chauds éloignés des graisses et de l'huile lorsque vous vous en servez pour cuisiner.

- Les vapeurs dégagées par l'huile très chaude peuvent provoquer une combustion spontanée.
- L'huile qui a servi contient des restes d'aliments pouvant provoquer un incendie à température plus faible que l'huile n'ayant jamais servi.
- Ne placez pas de produits inflammables ou d'éléments imbibés de produits inflammables à l'intérieur ou à proximité de l'appareil, ni sur celui-ci.
- Ne laissez pas des étincelles ou des flammes nues entrer en contact avec l'appareil lorsque vous ouvrez la porte.
- Ouvrez prudemment la porte de l'appareil. Si vous utilisez des ingrédients contenant de l'alcool, un mélange d'alcool et d'air facilement inflammable peut éventuellement se former.



AVERTISSEMENT!

Risque d'endommagement de l'appareil.

- Pour éviter tout endommagement ou décoloration de l'émail :
 - ne posez pas de plats allant au four ni aucun autre objet directement sur le fond de l'appareil.
 - ne versez jamais d'eau directement dans l'appareil lorsqu'il est chaud.
 - une fois la cuisson terminée, ne laissez jamais d'aliments ou de plats humides à l'intérieur de l'appareil.
 - faites attention lorsque vous retirez ou remettez en place les accessoires.
- La décoloration de l'émail est sans effet sur les performances de l'appareil. Il ne s'agit pas d'un défaut dans le cadre de la garantie.
- Utilisez un plat à rôtir pour obtenir des gâteaux moelleux. Les jus de fruits causent des taches qui peuvent être permanentes.
- Ne laissez pas de récipients chauds sur le bandeau de commande.
- Ne laissez pas le contenu des récipients de cuisson s'évaporer.
- Prenez soin de ne pas laisser tomber d'objets ou de récipients sur l'appareil. Sa surface risque d'être endommagée.
- Ne faites jamais fonctionner les zones de cuisson avec des récipients de cuisson vides ou sans aucun récipient de cuisson.
- Ne placez pas de feuilles de papier aluminium sur l'appareil ou directement sur le fond de l'appareil.

- N'utilisez pas de récipients en fonte ou en aluminium, ni de récipients dont le fond est endommagé. Ils risqueraient de rayer la surface vitrocéramique. Soulevez toujours ces objets lorsque vous devez les déplacer sur la surface de cuisson.
- Veillez à ce que la pièce où est installé l'appareil soit bien aérée.
- Utilisez uniquement des récipients stables ayant une forme adaptée et un diamètre supérieur à celui des brûleurs.
- Assurez-vous que la flamme ne s'éteint pas lorsque vous tournez rapidement la manette de la position maximale à la position minimale.
- N'utilisez que les accessoires fournis avec l'appareil.
- N'installez pas de diffuseur de flamme sur le brûleur.
- Cet appareil est exclusivement destiné à un usage culinaire. Ne l'utilisez pas pour des usages autres que celui pour lequel il a été conçu, à des fins de chauffage par exemple.

Entretien et nettoyage



AVERTISSEMENT!

Risque de blessure corporelle, d'incendie ou de dommage matériel à l'appareil.

- Avant toute opération d'entretien, éteignez l'appareil.
- Vérifiez que l'appareil est froid. Les panneaux de verre risquent de se briser.
- Remplacez immédiatement les vitres de la porte si elles sont endommagées. Contactez le service après-vente agréé.
- Nettoyez régulièrement l'appareil afin de maintenir le revêtement en bon état.
- Des graisses ou de la nourriture restant dans l'appareil peuvent provoquer un incendie.
- Nettoyez l'appareil avec un chiffon doux humide. Utilisez uniquement des produits de lavage neutres. N'utilisez pas de produits abrasifs, de tampons à recurer, de solvants ni d'objets métalliques.

- Si vous utilisez un spray pour four, suivez les consignes de sécurité figurant sur l'emballage.
- N'utilisez aucun produit détergent pour nettoyer l'émail catalytique (le cas échéant).
- Ne lavez pas les brûleurs au lave-vaisselle.

Capot

- Ne modifiez pas les caractéristiques du couvercle.
- Nettoyez le couvercle régulièrement.
- N'ouvrez pas le couvercle en cas d'éclaboussures.
- Éteignez tous les brûleurs avant de fermer le couvercle.
- Ne refermez pas le couvercle tant que la table de cuisson et le four ne sont pas complètement froids.
- Les couvercles en verre peuvent éclater sous l'effet de la chaleur.



Mise au rebut



AVERTISSEMENT!

Risque de blessure ou d'asphyxie.

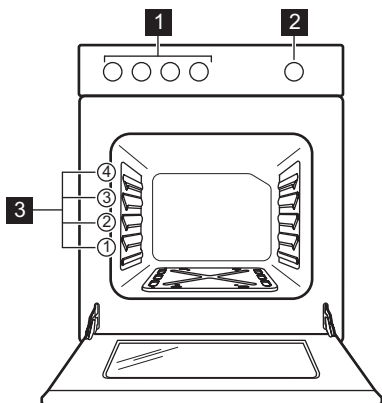
- Contactez votre service municipal pour obtenir des informations sur la marche à suivre pour mettre l'appareil au rebut.
- Retirez le dispositif de verrouillage de la porte pour empêcher les enfants et les animaux de s'enfermer dans l'appareil.
- Aplatissez les tuyaux de gaz externes.

Maintenance

- Pour réparer l'appareil, contactez un service après-vente agréé.
- Utilisez exclusivement des pièces d'origine.

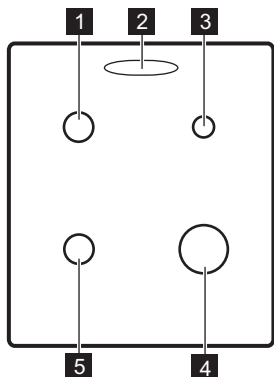
Description de l'appareil

Vue d'ensemble



- 1 Manettes de la table de cuisson
- 2 Manette de sélection des fonctions du four
- 3 Position des grilles

Description de la table de cuisson



- 1 Brûleur semi-rapide
- 2 Sortie vapeur - le nombre et la position varient selon le modèle
- 3 Brûleur auxiliaire
- 4 Brûleur rapide
- 5 Brûleur semi-rapide

Accessoires

- **Grille métallique**
Permet de poser des plats (rôtis, gratins) et des moules à gâteau/pâtisserie.
- **Plateau de cuisson**
Pour la cuisson de gâteaux et de biscuits/gâteaux secs.
- **Compartment de rangement**
Le compartiment de rangement se trouve sous le four. Pour utiliser ce compartiment,

soulevez la porte inférieure située à l'avant puis tirez-la vers le bas.



AVERTISSEMENT!

Le compartiment de rangement est susceptible de chauffer lorsque l'appareil est en fonctionnement.

Avant la première utilisation



AVERTISSEMENT!

Reportez-vous aux chapitres concernant la sécurité.

Premier nettoyage

Retirez tous les accessoires de l'appareil.




Reportez-vous au chapitre « Entretien et nettoyage ».

Nettoyez l'appareil avant de l'utiliser pour la première fois.

Remettez les accessoires en place.

Préchauffage

Préchauffez le four à vide afin de faire brûler les résidus de graisse.

1. Tournez la manette de sélection des fonctions du four sur la position de débit de gaz maximale .
Reportez-vous au chapitre « Utilisation quotidienne ».
2. Laissez l'appareil en fonctionnement pendant environ 1 heure.



AVERTISSEMENT!

Les accessoires peuvent chauffer plus que d'habitude.

Une odeur et de la fumée peuvent s'échapper de l'appareil. C'est normal. Vérifiez que la ventilation environnante est suffisante.

Laissez le four refroidir. Nettoyez la cavité du four à l'aide d'un chiffon doux imbibé d'une solution d'eau tiède et de détergent liquide non agressif.

Installation du cache de l'évacuation de la vapeur

Sur certains modèles uniquement. S'applique uniquement aux modèles de tables de cuisson dotés d'un couvercle blanc.

L'air chaud sortant des orifices d'évacuation de la vapeur peut provoquer une décoloration du couvercle blanc de la table de cuisson. Cette zone jaunit. Pour éviter cela, installez le cache de l'évacuation de la vapeur.

1. Placez les crochets du cache sous le rebord avant des orifices d'évacuation de la vapeur.
2. Appuyez sur le rebord arrière du cache pour le maintenir en position.

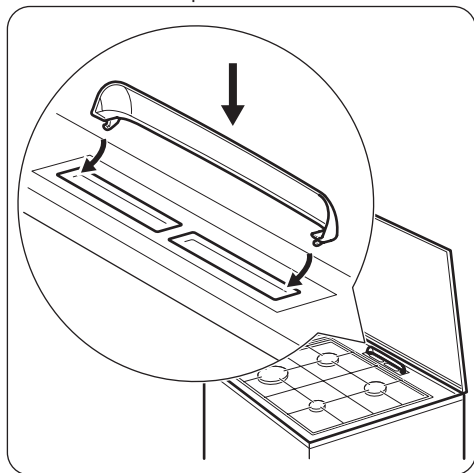


Table de cuisson - Utilisation quotidienne



AVERTISSEMENT!

Reportez-vous aux chapitres concernant la sécurité.

Allumage du brûleur de la table de cuisson




Allumez toujours le brûleur avant de poser un récipient dessus.



AVERTISSEMENT!

Faites très attention lorsque vous utilisez une flamme nue dans une cuisine. Le fabricant décline toute responsabilité en cas de mauvaise utilisation de la flamme.

1. Approchez la flamme du brûleur.
2. Tournez la manette vers la gauche jusqu'à sa position maximale  et appuyez dessus.
3. Maintenez la manette de commande enfoncée pendant environ 10 secondes

pour permettre au thermocouple de chauffer. Sinon, l'alimentation en gaz est interrompue.

4. Une fois que la flamme brûle régulièrement, réglez son débit.



AVERTISSEMENT!

Ne maintenez pas la manette de commande enfoncée plus de 15 secondes. Si le brûleur ne s'allume pas au bout de 15 secondes, relâchez la manette de commande, tournez-la sur la position d'arrêt et attendez au moins 1 minute avant de réessayer d'allumer le brûleur.

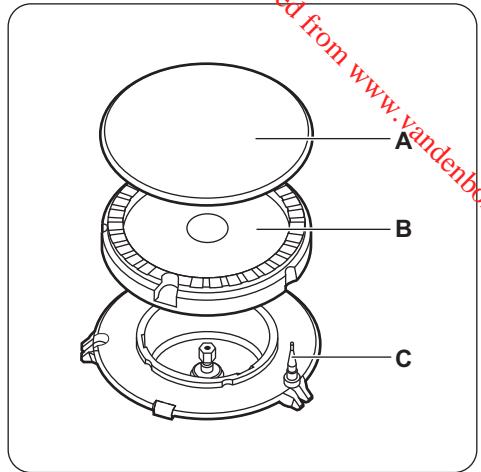


Si, après plusieurs tentatives, le brûleur ne s'allume pas, vérifiez que la couronne et son chapeau sont correctement placés.



Si le brûleur s'éteint accidentellement, tournez la manette de commande sur la position Arrêt et attendez au moins 1 minute avant de réessayer d'allumer le brûleur.

Vue d'ensemble des brûleurs



- A) Couvercle du brûleur
- B) Couronne du brûleur
- C) Thermocouple

Arrêt du brûleur

Pour éteindre la flamme, tournez la manette sur la position Arrêt ●.



AVERTISSEMENT!

Abaissez ou coupez toujours la flamme avant de retirer les récipients du brûleur.

Table de cuisson - Conseils



AVERTISSEMENT!

Reportez-vous aux chapitres concernant la sécurité.

Ustensiles de cuisson



AVERTISSEMENT!

Ne placez pas le même récipient sur deux brûleurs.



AVERTISSEMENT!

Ne placez pas de récipients instables ou déformés sur le brûleur afin d'éviter les débordements et les blessures.



ATTENTION!

Assurez-vous que les poignées des récipients ne dépassent pas du devant de la table de cuisson.



ATTENTION!

Assurez-vous que les récipients de cuisson sont bien centrés sur le brûleur afin de garantir leur stabilité et de réduire la consommation de gaz.

Diamètres des récipients



AVERTISSEMENT!

Utilisez uniquement des récipients dont le diamètre correspond aux dimensions des brûleurs.

Brûleur	Diamètre du récipient (mm)
Rapide	160 - 220
Semi-rapide	140 - 220

Brûleur	Diamètre du récipient (mm)
Auxiliaire	120 - 180

Table de cuisson - Entretien et nettoyage



AVERTISSEMENT!

Reportez-vous aux chapitres concernant la sécurité.

Informations générales

- Nettoyez la table de cuisson après chaque utilisation.
- Utilisez toujours un plat de cuisson dont le fond est propre.
- Les rayures ou les taches sombres sur la surface n'ont aucune incidence sur le fonctionnement de la table de cuisson.
- Utilisez un nettoyant spécialement adapté à la surface de la table de cuisson.
- Lavez les éléments en acier inoxydable à l'eau, puis séchez-les à l'aide d'un chiffon doux.

Nettoyage de la table

- Enlevez immédiatement :** plastique fondu, films plastiques et aliments contenant du sucre. Sinon, la saleté pourrait endommager la table de cuisson.
- Une fois que la table de cuisson a suffisamment refroidi, enlevez :** traces de calcaire et d'eau, projections de graisse, décolorations métalliques luisantes. Nettoyez la table de cuisson à l'aide d'un chiffon humide et d'un peu de détergent. Après le nettoyage, séchez l'appareil à l'aide d'un chiffon doux.
- Nettoyez les éléments en émail, le chapeau et la couronne avec de l'eau chaude

Four - Utilisation quotidienne



AVERTISSEMENT!

Reportez-vous aux chapitres concernant la sécurité.

savonneuse et séchez-les soigneusement avant de les remettre en place.

Supports de casserole



Les supports de casserole ne sont pas adaptés au lavage dans un lave-vaisselle. Ils doivent être lavés à la main.

1. Retirez les supports de casserole pour nettoyer facilement la table de cuisson.






Remplacez les supports de casserole avec soin afin de ne pas endommager le dessus de la table de cuisson.

2. Lorsque vous lavez les supports de casserole à la main, faites bien attention lorsque vous les essuyez, car le revêtement en émail peut présenter des bords coupants. Si nécessaire, retirez les taches tenaces à l'aide d'une pâte nettoyante.
3. Après avoir lavé les supports de casserole, veillez à les remettre correctement en place.
4. Assurez-vous que les bras des supports de casserole se trouvent bien au centre du brûleur pour que ce dernier puisse fonctionner correctement.

Entretien périodique

Contactez périodiquement votre service après-vente pour contrôler l'état du tuyau d'arrivée de gaz et du régulateur de pression si votre installation en est équipée.

Fonctions du four

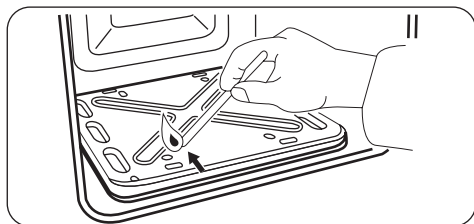
Fonction du four		Utilisation
●	Position Arrêt	L'appareil est éteint.
	Alimentation en gaz maximale	Pour régler la température du four au niveau maximal.
	Sole pulsée	Pour faire des pizzas.
	Alimentation en gaz minimale	Pour régler la température du four au niveau minimal.

Allumage manuel du brûleur du four à gaz

i Dispositif de sécurité du four :

Le four à gaz est équipé d'un thermocouple. Il coupe le débit de gaz si la flamme s'éteint.

1. Ouvrez la porte du four.
2. Approchez une flamme de l'orifice situé dans le bas de la cavité du four.



3. Enfoncez la manette de sélection des fonctions du four tout en la tournant vers la gauche (sens antihoraire) jusqu'à la position d'arrivée de gaz maximale.
4. Lorsque la flamme apparaît, maintenez la manette des fonctions du four enfoncée sur la position d'arrivée de gaz maximale pendant 15 secondes maximum pour laisser le temps au thermocouple de chauffer.

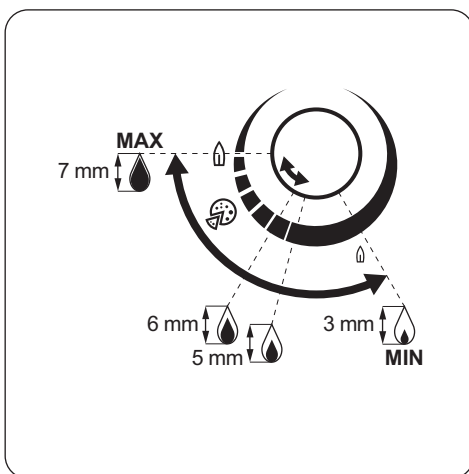
i Ne maintenez pas la manette des fonctions du four enfoncée plus de 15 secondes. Si le brûleur du four ne s'allume pas au bout de 15 secondes, relâchez la manette des fonctions du four, tournez-la sur la position Arrêt, ouvrez la porte du four et attendez au moins 1 minute avant de réessayer d'allumer le brûleur du four.

Après l'allumage du brûleur à gaz du four

1. Relâchez la manette de sélection des fonctions du four.
2. Fermez la porte du four.
3. Tournez la manette des fonctions du four sur le niveau de cuisson souhaité. Contrôlez la flamme à l'aide des orifices situés au bas du four.

Utilisation de la manette de gaz du four

Pour régler la hauteur des flammes, tournez la manette du four sur l'une des positions.



Mise à l'arrêt du brûleur du four

Pour éteindre la flamme, tournez la manette sur la position Arrêt ●.

Four - Utilisation des accessoires



AVERTISSEMENT!

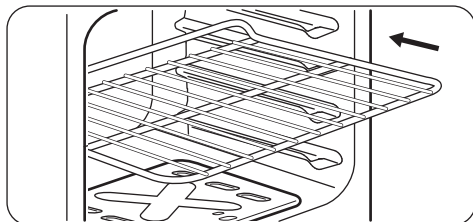
Reportez-vous aux chapitres concernant la sécurité.

Installation des accessoires

Grille métallique :



La forme spéciale à l'arrière de la grille métallique permet à la chaleur de mieux circuler.



Placez la grille sur un niveau du four adapté. Assurez-vous qu'elle ne touche pas la paroi arrière du four.

Four - Conseils



AVERTISSEMENT!

Reportez-vous aux chapitres concernant la sécurité.



La température et les temps de cuisson indiqués sont fournis uniquement à titre indicatif. Ils varient en fonction des recettes ainsi que de la qualité et de la quantité des ingrédients utilisés.

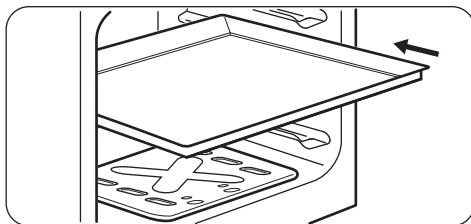
Informations générales

- L'appareil dispose de quatre niveaux de grille. Comptez les niveaux de grille à partir du bas de l'appareil.
- De l'humidité peut se déposer dans l'enceinte du four ou sur les vitres de la porte. C'est normal. Veillez à reculer un peu lorsque vous ouvrez la porte de l'appareil en fonctionnement. Pour diminuer la condensation, faites fonctionner l'appareil 10 minutes avant d'enfourner vos aliments.
- Essuyez la vapeur après chaque utilisation de l'appareil.

Plateau :



Ne poussez pas le plateau jusqu'à la paroi arrière de la cavité du four. Cela empêcherait la chaleur de circuler autour de la plaque. Les aliments pourraient brûler, particulièrement sur la partie arrière de la plaque.



Placez le plateau ou le plat à rôtir sur le niveau du four. Assurez-vous qu'ils ne touchent pas la paroi arrière du four.

- Ne placez jamais d'aluminium ou tout autre ustensile, plat et accessoire directement en contact avec la sole de votre four. Cela entraînerait une détérioration de l'émail et modifierait les résultats de cuisson.

Cuisson

- Votre four peut cuire les aliments d'une manière complètement différente de celle de votre ancien appareil. Adaptez vos réglages habituels (température, temps de cuisson, etc.) et les positions des grilles aux recommandations fournies dans les tableaux.
- Le fabricant vous recommande d'utiliser la température la plus faible pour la première utilisation.
- Si vous ne trouvez pas d'informations concrètes pour l'une de vos recettes personnelles, prenez exemple sur un aliment à la cuisson similaire.
- Le temps de cuisson peut être prolongé de 10 à 15 minutes, si vous cuisez des gâteaux sur plusieurs niveaux.
- Les gâteaux et petites pâtisseries placés à différentes hauteurs ne doront pas toujours

de manière homogène au début. Si cette situation se produit, ne modifiez pas le réglage de la température. Les différences s'atténuent en cours de cuisson.

- Avec des temps de cuisson plus longs, le four peut être éteint environ 10 minutes avant la fin du temps de cuisson, afin d'utiliser la chaleur résiduelle.

Lorsque vous cuisinez des plats surgelés, les plateaux de cuisson peuvent se déformer en cours de cuisson. Une fois les plateaux refroidis, cette torsion disparaît.

Cuisson de gâteaux

- N'ouvrez la porte du four qu'aux 3/4 du temps de cuisson.
- Si vous utilisez deux plateaux de cuisson en même temps, laissez un niveau libre entre les deux.

Cuisson de viande et de poisson

- Pour les aliments très gras, utilisez un plat à rôtir pour éviter de salir le four de manière irréversible.

- Avant de couper la viande, laissez-la reposer pendant environ 15 minutes afin d'éviter que le jus ne s'écoule.
- Pour éviter qu'une trop grande quantité de fumée ne se forme dans le four, ajoutez de l'eau dans le plat à rôtir. Pour éviter que la fumée ne se condense, ajoutez à nouveau de l'eau dans le plat à rôtir à chaque fois qu'il n'en contient plus.

Temps de cuisson

Le temps de cuisson varie selon le type d'aliment, sa consistance et son volume.

Au départ, surveillez la cuisson lorsque vous cuisinez. Ainsi, vous trouverez les meilleurs réglages (fonction, temps de cuisson, etc.) pour vos ustensiles, vos recettes et les quantités lorsque vous utiliserez l'appareil.

Tableau de cuisson

Plat	Quantité	Longueur de flamme (mm) ¹⁾	Durée (min)	Positions des grilles	Accessoires
Tresses feuilletées ²⁾	250	3 - 4	20 - 25	3	plateau de cuisson
Gâteau plat ³⁾	1000	5	30 - 35	3	plateau de cuisson
Brioche aux pommes ³⁾	2000	6	40 - 50	3	plateau de cuisson
Tarte aux pommes ³⁾	1200 + 1200	6	60 - 70	3	2 plaques rondes aluminées (diamètre : 20 cm)
Petits gâteaux ³⁾	500	5	25 - 35	3	plateau de cuisson
Gâteau spongieux sans graisse ³⁾	350	5	30 - 40	3	1 plaque ronde aluminée (diamètre : 26 cm)
Gâteau couronne	1500	5	50 - 60 ⁴⁾	3	plateau de cuisson

Plat	Quantité	Longueur de flamme (mm) 1)	Durée (min)	Positions des grilles	Accessoires
Volaille entière	1400	7	50 - 60	3 2	Grille métallique plateau de cuisson
Flan pâtissier ⁵⁾	800	7	10 - 15	3	plateau de cuisson
Gâteau levé fourré ²⁾	1200	6	35 - 45	3	plateau de cuisson
Pizza ³⁾	1000	6	20 - 30	3	plateau de cuisson
Gâteau au fromage	2600	5	90 - 100	3	plateau de cuisson
Flan pâtissier aux pommes 2)	1900	6 - 7	50 - 60	3	plateau de cuisson
Gâteau de Noël ²⁾	2400	5	60 - 70 ⁶⁾	3	plateau de cuisson
Quiche Lorraine ²⁾	1000	6 - 7	30 - 40	3	1 plaque ronde (diamètre : 26 cm)
Pain paysan ²⁾	750 + 750	6	50 - 60	3	2 plaques aluminées (longueur : 20 cm)
Génoise roumaine ³⁾	600 + 600	5	40 - 50	3	2 plaques aluminées (longueur : 25 cm)
Génoise roumaine - traditionnelle ³⁾	600 + 600	5	30 - 40	3	2 plaques aluminées (longueur : 25 cm)
Biscuit roulé ³⁾	500	5	20 - 30	3	plateau de cuisson
Meringue	400	4	45 - 55	3	plateau de cuisson
Petit chou ³⁾	500	6	25 - 35	3	plateau de cuisson
Crumble ²⁾	1500	6 - 7	30 - 40	3	plateau de cuisson
Génoise ³⁾	600	5	30 - 35	3	plateau de cuisson
Gâteau au beurre ²⁾	600	5 - 6	30 - 35	3	plateau de cuisson

1) Réglage approximatif de l'alimentation en gaz (1 = hauteur de flamme minimale 3 mm, 8 = hauteur de flamme maximale 7 mm).

2) Préchauffez le four pendant 15 minutes.

3) Préchauffez le four pendant 10 minutes.

4) Après avoir éteint l'appareil, laissez le gâteau dans le four pendant 7 minutes.

5) Préchauffez le four pendant 20 minutes.

6) Après avoir éteint l'appareil, laissez le gâteau dans le four pendant 10 minutes.

Sole pulsée

- i** Lorsque vous souhaitez faire cuire une pizza, placez la manette du four sur la position Pizza pour une cuisson optimale.

Four - Entretien et nettoyage

- !** **AVERTISSEMENT!**
Reportez-vous aux chapitres concernant la sécurité.

Remarques concernant l'entretien

- Nettoyez la façade du four à l'aide d'une éponge humide additionnée d'eau savonneuse tiède.
- Utilisez un produit courant destiné au nettoyage des surfaces en métal.
- Nettoyez l'intérieur de l'appareil après chaque utilisation. L'accumulation de graisses ou d'autres résidus alimentaires peut provoquer un incendie.
- En cas de salissures importantes, nettoyez à l'aide d'un nettoyeur pour four.
- Après chaque utilisation, lavez tous les accessoires et séchez-les. Utilisez un chiffon doux additionné d'eau savonneuse tiède.
- Si vous avez des accessoires anti-adhérents, ne les nettoyez pas avec des produits agressifs, des objets pointus ni au lave-vaisselle. Cela risque d'endommager le revêtement anti-adhésif.

Appareils en acier inoxydable ou en aluminium

- i** Nettoyez la porte uniquement avec une éponge humidifiée. Séchez-la avec un chiffon doux. N'utilisez jamais de produits abrasifs ou acides ni d'éponges métalliques car ils peuvent endommager la surface du four. Nettoyez le bandeau de commande du four en observant ces mêmes recommandations.

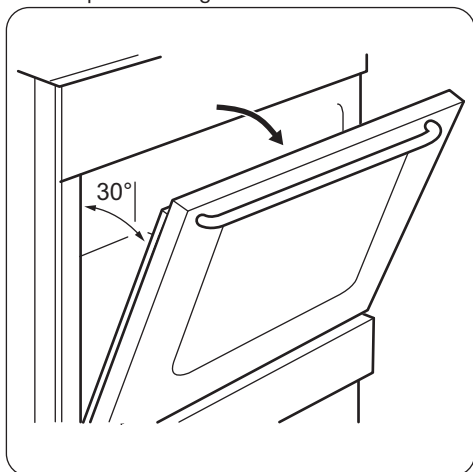
Retrait et installation des panneaux de verre du four

Vous pouvez retirer les panneaux de verre intérieurs pour les nettoyer. Le nombre de panneaux de verre varie selon les modèles.

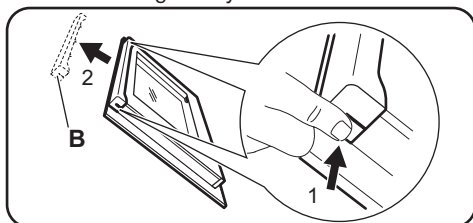
- !** **AVERTISSEMENT!**
Laissez la porte légèrement ouverte durant le nettoyage. Lorsque vous l'ouvrez entièrement, elle peut se refermer accidentellement et endommager l'appareil.

- !** **AVERTISSEMENT!**
N'utilisez pas l'appareil sans les panneaux de verre.

- Ouvrez la porte jusqu'à former un angle d'environ 30°. La porte tient toute seule lorsqu'elle est légèrement ouverte.



- Saisissez les deux côtés du cache (B) situé sur l'arête supérieure de la porte et poussez-le vers l'intérieur pour permettre le déverrouillage du système de fermeture.



- 3. Retirez le cache de la porte en le tirant vers l'avant.



AVERTISSEMENT!

Lorsque vous retirez les panneaux de verre, la porte du four a tendance à se refermer.

- 4. Maintenez le bord supérieur des panneaux de verre de la porte, et retirez-les un par un.
- 5. Nettoyez le panneau de verre à l'eau savonneuse. Séchez soigneusement le panneau de verre.

Une fois le nettoyage terminé, remettez en place les panneaux de verre et la porte du four. Suivez les étapes ci-dessus dans l'ordre inverse. Installez d'abord le plus petit des panneaux, puis le plus grand.



ATTENTION!

Le panneau de verre intérieur doté d'un motif imprimé doit faire face à l'intérieur de la porte.



ATTENTION!

Après l'installation, vérifiez que la surface du cadre du panneau de verre où se trouve la zone imprimée est lisse au toucher (le relief doit être de l'autre côté).



ATTENTION!

Veillez à installer correctement le panneau de verre intérieur dans son logement.

En cas d'anomalie de fonctionnement



AVERTISSEMENT!

Reportez-vous aux chapitres concernant la sécurité.

En cas d'anomalie de fonctionnement

Problème	Cause probable	Solution
La flamme s'éteint immédiatement après l'allumage.	Le thermocouple n'est pas suffisamment chauffé.	Maintenez le générateur d'étincelle enfoncé pendant 10 secondes maximum une fois la flamme allumée.
L'anneau de flamme est irrégulier.	La couronne du brûleur est encrassée par des résidus alimentaires.	Assurez-vous que l'injecteur n'est pas bouché et que la couronne est propre.
Les brûleurs ne fonctionnent pas.	Absence d'alimentation en gaz.	Vérifiez le raccordement au gaz.
L'appareil émet des bruits.		Certaines pièces métalliques de l'appareil se détendent et se contractent lorsqu'elles chauffent ou refroidissent. Ces bruits sont normaux.
La flamme est de couleur jaune ou orange.		Sur certaines parties du brûleur, la flamme peut avoir une apparence jaune ou orange. C'est normal.
De la vapeur et de la condensation se forment sur les aliments et dans la cavité du four.	Le plat est resté trop longtemps dans le four.	Ne laissez pas les plats dans le four pendant plus de 15 à 20 minutes après la fin de la cuisson.

Problème	Cause probable	Solution
Le four ne chauffe pas.	Les réglages nécessaires n'ont pas été effectués.	Vérifiez que les réglages sont corrects.
La cuisson des aliments est trop longue ou trop rapide.	La température est trop basse ou trop élevée.	Ajustez la température si nécessaire. Suivez les conseils du manuel d'utilisation.

Informations de maintenance

Si vous ne trouvez pas de solution au problème, veuillez contacter votre revendeur ou le service après-vente.

Les informations à fournir au service après-vente figurent sur la plaque signalétique. La

plaque signalétique se trouve sur le cadre avant de la cavité de l'appareil. Ne retirez pas la plaque signalétique de l'appareil.

Nous vous recommandons de noter ces informations ici :

Modèle (MOD.)
Référence du produit (PNC)
Numéro de série (S.N.)

Installation



AVERTISSEMENT!

Reportez-vous aux chapitres concernant la sécurité.

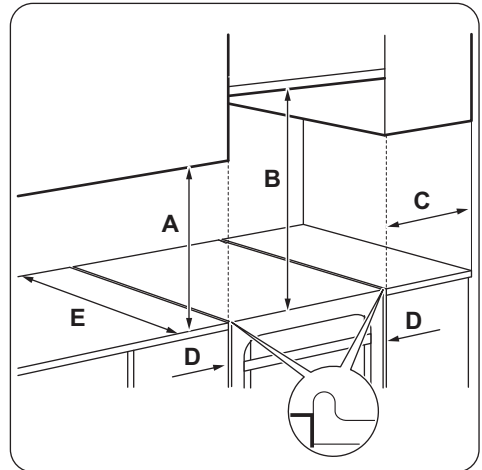
Emplacement de l'appareil

Vous pouvez installer votre appareil avec des placards d'un côté, des deux côtés ou dans un coin.



Laissez une distance d'environ 1 cm entre l'appareil et le mur arrière pour pouvoir ouvrir le couvercle.

Pour les distances minimales d'installation, reportez-vous au tableau.



Distances minimales

Dimensions	mm
A	400
B	650

Dimensions	mm
C	150
D	20
E	540

Caractéristiques techniques

Dimensions	mm
Hauteur	850

Dimensions	mm
Largeur	500
Profondeur	535
Classe de l'appareil	1

Autres caractéristiques techniques

Catégorie de l'appareil :	II2E+3+
Gaz d'origine :	G20/G25 (2E+) 20/25 mbar
Gaz de remplacement :	G30 (3+) 28-30 mbar G31 (3+) 37 mbar

Diamètres des vis de réglage

BRÛLEUR	Ø VIS DE RÉGLAGE ¹⁾ 1/100 mm
Auxiliaire	29 / 30
Semi-rapide	32
Rapide	42
Le four	44

¹⁾ Le type de vis de réglage dépend du modèle.

Brûleurs à gaz pour GAZ NATUREL G20 20 mbar

BRÛLEUR	PUISSANCE NORMALE kW	PUISSANCE RÉDUITE kW	MODÈLE D'INJECTEUR 1/100 mm
Rapide	2.6	0.72 / 0.75 ¹⁾	113
Semi-rapide	2.0 / 1.9 ¹⁾	0.43 / 0.45 ¹⁾	96
Auxiliaire	1.0	0.35	70
Four	2.7	0.90	120

¹⁾ Le type de vis de réglage dépend du modèle.

Brûleurs à gaz pour GAZ NATUREL G25 25 mbar

BRÛLEUR	PUISSANCE NORMALE kW	PUISSANCE RÉDUITE kW	MODÈLE D'INJECTEUR 1/100 mm
Rapide	2.4	0.72 / 0.75 ¹⁾	113
Semi-rapide	1.85 / 1.75 ¹⁾	0.43 / 0.45 ¹⁾	96
Auxiliaire	0.95 / 0.9 ¹⁾	0.35	70
Four	2.5	0.9	120

¹⁾ Le type de vis de réglage dépend du modèle.

Brûleurs à gaz pour LPG G30 28-30 mbar

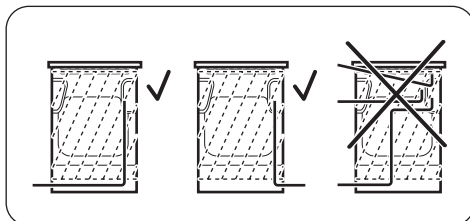
BRÛLEUR	PUISSANCE NORMALE kW	PUISSANCE RÉDUITE kW	MODÈLE D'INJECTEUR 1/100 mm	DÉBIT DE GAZ NOMINAL g/h
Rapide	2.5	0.72	77	181.78
Semi-rapide	2.0	0.43	71	145.43
Auxiliaire	1.0	0.35	50	72.71
Four	2.7	0.90	80	196.33

Brûleurs à gaz pour LPG G31 37 mbar

BRÛLEUR	PUISSANCE NORMALE kW	PUISSANCE RÉDUITE kW	MODÈLE D'INJECTEUR 1/100 mm	DÉBIT DE GAZ NOMINAL g/h
Rapide	2.5	0.72	77	178.53
Semi-rapide	2.0	0.43	71	142.83
Auxiliaire	1.0	0.35	50	71.41
Four	2.7	0.9	80	192.82

Raccordement au gaz

Utilisez des raccords fixes (« rigides ») ou utilisez des tuyaux flexibles en acier inoxydable selon les normes en vigueur. Si vous utilisez des tuyaux flexibles métalliques, ils ne doivent pas entrer en contact avec des parties mobiles ni être comprimés.





AVERTISSEMENT!

Le tuyau de raccordement au gaz ne doit pas entrer en contact avec la partie de l'appareil indiquée sur l'illustration.

Raccordement avec des tuyaux flexibles non métalliques

Si vous pouvez accéder facilement au raccordement, vous pouvez utiliser un tuyau flexible. Le tuyau flexible doit être fermement fixé au moyen de colliers de serrage.

Lors de l'installation, utilisez toujours le support de tuyau et le joint. Le tuyau flexible est adapté lorsque :

- il ne peut pas devenir plus chaud que la température ambiante, à savoir plus de 30 °C ;
- il n'est pas plus long que 1 500 mm ;
- aucune partie n'est plus étroite ;
- il n'est pas tordu ou écrasé ;
- il n'entre pas en contact avec des bords ni des coins tranchants ;
- son état peut être facilement vérifié.

Lorsque vous vérifiez l'état du tuyau flexible, assurez-vous que :

- il ne présente aucune fente, coupure, marque de brûlure sur les deux extrémités et sur toute sa longueur ;
- le matériau n'est pas durci, mais présente une élasticité correcte ;
- les colliers de serrage ne sont pas rouillés ;
- la date d'expiration n'est pas dépassée.

Si vous constatez au moins un de ces défauts, ne réparez pas le tuyau, mais remplacez-le.



AVERTISSEMENT!

Lorsque l'installation est terminée, assurez-vous que chaque raccord est étanche. Pour vérifier l'étanchéité, utilisez une solution savonneuse, jamais de flamme !

La rampe d'arrivée de gaz est située à l'arrière du bandeau de commande.



AVERTISSEMENT!

Fermez le clapet principal de l'arrivée de gaz.

Raccordement aux différents types de gaz



Le raccordement aux différents types de gaz ne doit être effectué que par un professionnel qualifié.



Si l'appareil est configuré pour le gaz naturel, vous pouvez le passer au gaz liquéfié avec les injecteurs adaptés. Le débit de gaz est adapté à l'utilisation.

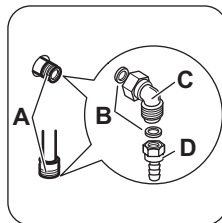


AVERTISSEMENT!

Avant de remplacer les injecteurs, assurez-vous que les manettes du gaz sont en position Arrêt. Laissez l'appareil refroidir. Risque de blessure !



L'appareil est réglé sur le gaz par défaut. Pour modifier le réglage, utilisez toujours le joint d'étanchéité.

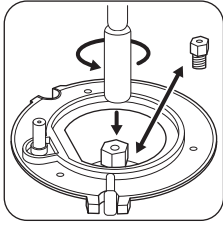


- A)** Point de raccordement au gaz (un seul point valable pour l'appareil)
- B)** Joint
- C)** Raccordement réglable
- D)** Support du tuyau de LPG

Remplacement des injecteurs de la table de cuisson

Remplacez les injecteurs dès vous changez le type de gaz.

1. Démontez les supports des casseroles.
2. Démontez les chapeaux et les couronnes du brûleur.
3. Démontez les injecteurs à l'aide d'une clé de 7.
4. Remplacez les injecteurs par des injecteurs adaptés au type de gaz que vous utilisez.



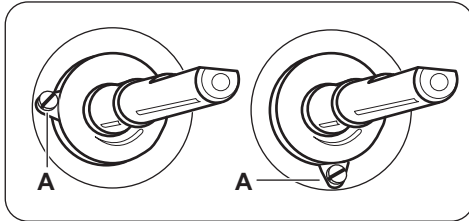
5. Remplacez la plaque signalétique (qui se trouve près du tuyau d'arrivée de gaz) par celle correspondant au nouveau type d'alimentation en gaz.

i Vous trouverez cette plaque dans le sachet fourni avec l'appareil.

Si la pression de l'alimentation en gaz n'est pas constante ou est différente de la pression nécessaire, installez un régulateur de pression sur le tuyau d'arrivée de gaz.

Réglage du niveau de gaz minimal du brûleur de la table de cuisson

1. Démontez la manette de la table de cuisson. Si vous n'avez pas accès à la vis de réglage, démontez le bandeau de commande avant de commencer le réglage.
2. À l'aide d'un tournevis plat et fin, ajustez la position de la vis de réglage A. Le modèle détermine la position de la vis de réglage A.



Passage du gaz naturel au gaz liquéfié

1. Serrez entièrement la vis de réglage.
2. Remettez la manette en place

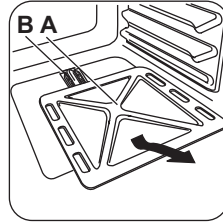
Passage du gaz liquéfié au gaz naturel

1. Dévissez la vis de réglage d'environ un tour A.
2. Remontez la manette de la table de cuisson.
3. Allumez le brûleur.
Reportez-vous au chapitre « Table de cuisson - Utilisation quotidienne ».

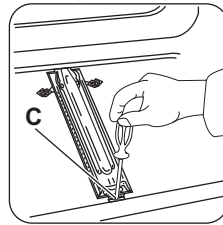
4. Tournez la manette de la table de cuisson vers sa position minimale.
5. Démontez la manette de la table de cuisson.
6. Vissez doucement la vis de réglage jusqu'à ce que la flamme soit au minimum et stable.
7. Remontez la manette de la table de cuisson.

Remplacement de l'injecteur du four

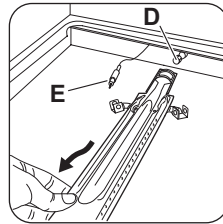
1. Retirez la plaque inférieure de la cavité du four A pour accéder au brûleur du four B.



2. Desserrez la vis C qui maintient le brûleur en place.



3. Retirez avec précaution le brûleur du support de l'injecteur D.



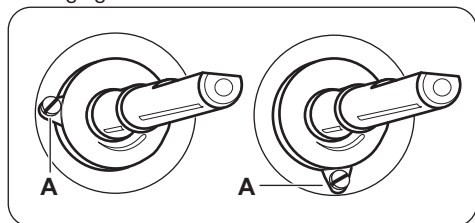
4. Déplacez-le ensuite lentement vers la gauche. Assurez-vous que la bague du brûleur reste sur l'embout de ce dernier. Ne forcez pas sur le fil du conducteur du thermocouple E.
5. Desserrez l'injecteur du brûleur D à l'aide d'une clé à douille de 7 mm, puis remplacez-le par un différent.

Remontez le brûleur en suivant les instructions dans l'ordre inverse.

Remplacez l'autocollant indiquant le type de gaz situé près de la rampe d'alimentation en gaz par celui correspondant au nouveau type de gaz.

Réglage du niveau de gaz minimal du brûleur du four

1. Démontez la manette de sélection des fonctions du four. Si vous n'avez pas accès à la vis de réglage, démontez le bandeau de commande avant de commencer le réglage.
2. À l'aide d'un tournevis plat et fin, ajustez la position de la vis de réglage A. Le modèle détermine la position de la vis de réglage A.



Passage du gaz naturel au gaz liquéfié

1. Serrez entièrement la vis de réglage.
2. Remettez la manette en place

Passage du gaz liquéfié au gaz naturel

Rendement énergétique

Informations de produit pour table de cuisson selon la norme EU 66/2014

Identification du modèle	ZCG210K1WA	
Type de table de cuisson	Table de cuisson dans une cuisinière autonome	
Nombre de brûleurs à gaz	4	
Efficacité énergétique selon le brûleur à gaz (EE gas burner)	Arrière gauche - Semi-rapide	55.0%
	Arrière droit - Auxiliaire	non applicable
	Avant droit - Rapide	55.0%
	Avant gauche - Semi-rapide	55.0%
Efficacité énergétique de la table de cuisson (EE gas hob)	55.0%	

EN 30-2-1 : Appareils de cuisson domestiques à gaz - Partie 2-1 : Utilisation rationnelle de l'énergie - Général

Table de cuisson - Économie d'énergie

Vous pouvez économiser de l'énergie au quotidien en suivant les conseils suivants.

1. Dévissez la vis de réglage d'environ un tour A.
2. Remplacez la manette de sélection des fonctions du four.
3. Allumez le brûleur. Reportez-vous au chapitre « Utilisation quotidienne ».
4. Tournez le sélecteur de fonctions du four sur la position minimale.
5. Démontez la manette de sélection des fonctions du four.
6. Vissez doucement la vis de réglage jusqu'à ce que la flamme soit au minimum et stable.
7. Remettez la manette de sélection des fonctions du four.
8. Placez la manette des fonctions du four sur la position de débit de gaz maximale et laissez le four chauffer pendant au moins 10 minutes.
9. Tournez rapidement la manette des fonctions du four de la position de débit de gaz maximale à la position minimale.

Contrôlez la flamme. Assurez-vous que la flamme ne s'éteint pas lorsque vous tournez la manette de la position maximale à la position minimale. Une petite flamme régulière doit sortir de la couronne du brûleur du four. Si la flamme s'éteint, ajustez à nouveau le brûleur du four.

- Si vous faites chauffer de l'eau, ne faites chauffer que la quantité dont vous avez réellement besoin.
- Si possible, couvrez toujours les récipients de cuisson avec un couvercle pendant la cuisson.

- Avant d'utiliser les brûleurs et les supports de casserole, assurez-vous qu'ils sont correctement installés.
- Le fond du récipient doit avoir des dimensions adaptées à la taille du brûleur.
- Posez directement le récipient sur le brûleur, au centre de celui-ci.
- Dès que le liquide commence à bouillir, baissez la flamme juste assez pour laisser le liquide frémir.
- Si possible, utilisez une cocotte-minute. Consultez sa notice d'utilisation.

Four - Économie d'énergie


Cet appareil est doté de caractéristiques qui vous permettent d'économiser de l'énergie lors de votre cuisine au quotidien.


- **Conseils généraux**
 - Assurez-vous que la porte du four est correctement fermée quand l'appareil

est en marche et maintenez-la fermée autant que possible pendant la cuisson.

- Utilisez des plats en métal pour améliorer l'économie d'énergie.
 - Si possible, placez les aliments à l'intérieur du four sans les réchauffer.
 - Quand la durée de cuisson est supérieure à 30 minutes, diminuez la température du four à 3-10 minutes minimum, selon la durée de la cuisson, avant que le temps de cuisson ne s'écoule. La chaleur résiduelle à l'intérieur du four continuera à cuire.
 - Utilisez la chaleur résiduelle pour réchauffer les autres aliments.
- **Maintien des aliments au chaud** - si vous souhaitez utiliser la chaleur résiduelle pour garder le plat chaud, sélectionnez la température la plus basse possible.

EN MATIÈRE DE PROTECTION DE L'ENVIRONNEMENT

Recyclez les matériaux portant le symbole . Déposez les emballages dans les conteneurs prévus à cet effet. Contribuez à la protection de l'environnement et à votre sécurité, recyclez vos produits électriques et électroniques. Ne jetez

pas les appareils portant le symbole  avec les ordures ménagères. Emmenez un tel produit dans votre centre local de recyclage ou contactez vos services municipaux.

Inhaltsverzeichnis


Sicherheitsinformationen.....	23	Backofen - Täglicher Gebrauch	30
Sicherheitsanweisungen.....	24	Backofen - Verwendung des Zubehörs.....	32
Gerätebeschreibung.....	27	Backofen - Hinweise und Tipps	32
Vor der ersten Inbetriebnahme	27	Backofen - Reinigung und Pflege.....	35
Kochfeld - Täglicher Gebrauch.....	28	Fehlersuche.....	36
Kochfeld - Tipps und Hinweise.....	29	Montage.....	38
Kochfeld - Reinigung und Pflege.....	30	Energieeffizienz.....	43

Änderungen vorbehalten.

Sicherheitsinformationen

Lesen Sie vor der Montage und dem Gebrauch des Geräts zuerst die Gebrauchsanleitung. Der Hersteller übernimmt keine Verantwortung für Verletzungen und Beschädigungen durch unsachgemäße Montage. Bewahren Sie die Gebrauchsanleitung griffbereit auf.

Sicherheit von Kindern und schutzbedürftigen Personen

 **WARNUNG!** Erstickungs- und Verletzungsgefahr sowie Gefahr einer dauerhaften Behinderung.

- Das Gerät kann von Kindern ab 8 Jahren und Personen mit eingeschränkten physischen, sensorischen oder geistigen Fähigkeiten oder mit mangelnder Erfahrung und/oder mangelndem Wissen nur dann verwendet werden, wenn sie durch eine für ihre Sicherheit zuständige Person beaufsichtigt werden oder in die sichere Verwendung des Geräts eingewiesen wurden und die mit dem Gerät verbundenen Gefahren verstanden haben.
- Kinder dürfen nicht mit dem Gerät spielen.
- Alle Verpackungsmaterialien von Kindern fernhalten.
- Halten Sie Kinder und Haustiere während des Betriebs oder der Abkühlphase vom Gerät fern. Zugängliche Teile sind heiß.
- Wartung oder Reinigung des Geräts dürfen nicht von Kindern ohne Aufsicht erfolgen.

Allgemeine Sicherheit

- Schalten Sie das Gerät nicht über eine externe Zeitschaltuhr oder eine separate Fernsteuerung ein.
- Kochen mit Fett oder Öl auf einem unbeaufsichtigten Kochfeld ist gefährlich und kann zu einem Brand führen.
- Versuchen Sie nicht einen Brand mit Wasser zu löschen, sondern schalten Sie das Gerät aus und bedecken Sie die Flamme mit einem Deckel oder einer Feuerlöschdecke.
- Legen Sie keine Gegenstände auf dem Kochfeld ab.
- Benutzen Sie zum Reinigen des Geräts keinen Dampfreiniger.
- Legen Sie keine Metallgegenstände wie Messer, Gabeln, Löffel oder Topfdeckel auf die Oberfläche des Kochfelds, da diese heiß werden können.
- Entfernen Sie ggf. Spritzer oder ausgelaufene Flüssigkeiten vom Abdeckblech, bevor Sie es öffnen. Lassen Sie das Kochfeld vollständig abkühlen, bevor Sie das Abdeckblech zuklappen.
- Der Geräteinnenraum wird während des Betriebs heiß. Berühren Sie nicht die Heizelemente im Geräteinnern. Verwenden Sie zum Anfassen des Zubehörs und der Töpfe wärmeisolierende Handschuhe.
- Benutzen Sie keine scharfen Scheuermittel oder Metallschwämmchen zum Reinigen der Glasür; sie könnten die Glasfläche verkratzen und zum Zersplittern der Scheibe führen.

Sicherheitsanweisungen

Dieses Gerät ist für folgende Märkte geeignet:



Montage



WARNING!

Nur eine qualifizierte Fachkraft darf den elektrischen Anschluss des Geräts vornehmen.

- Entfernen Sie das Verpackungsmaterial.
- Stellen Sie ein beschädigtes Gerät nicht auf und benutzen Sie es nicht.
- Halten Sie sich an die mitgelieferte Montageanleitung.

- Seien Sie beim Umsetzen des Geräts vorsichtig, denn es ist schwer. Tragen Sie stets Sicherheitshandschuhe.
- Ziehen Sie das Gerät nicht am Türgriff.
- Das Küchenmöbel und die Einbaunische müssen die passenden Abmessungen aufweisen.
- Die Mindestabstände zu anderen Geräten und Küchenmöbeln sind einzuhalten.
- Stellen Sie sicher, dass das Gerät unterhalb von bzw. zwischen sicheren Konstruktionen montiert wird.
- Die Seiten des Geräts dürfen nur an Geräte oder Einheiten in gleicher Höhe angrenzen.
- Stellen Sie das Gerät nicht auf einem Sockel auf.

- Installieren Sie das Gerät nicht direkt neben einer Tür oder unter einem Fenster. So kann heißes Kochgeschirr nicht herunterfallen, wenn die Tür oder das Fenster geöffnet wird.

Gasanschluss

- Der Gasanschluss muss von einer Fachkraft ausgeführt werden.
- Vergewissern Sie sich vor der Montage des Geräts, dass das von Ihrem Gaswerk gelieferte Gas (Gasart und Gasdruck) mit der Einstellung des Geräts kompatibel ist.
- Stellen Sie sicher, dass die Luft um das Gerät zirkulieren kann.
- Informationen über die Gasversorgung finden Sie auf dem Typenschild.
- Das Gerät darf nicht an einen Abzug für Verbrennungsprodukte angeschlossen werden. Das Gerät muss gemäß der aktuell geltenden Installationsbestimmungen angeschlossen werden. Halten Sie die Bestimmungen hinsichtlich der Belüftung ein.

Verwendung



WARNUNG!

Es besteht Verletzungs- und Verbrennungsgefahr.

- Das Gerät ist ausschließlich für die Verwendung im Haushalt vorgesehen.
- Nehmen Sie keine technischen Änderungen am Gerät vor.
- Die Lüftungsöffnungen dürfen nicht abgedeckt werden.
- Lassen Sie das Gerät bei Betrieb nicht unbeaufsichtigt.
- Schalten Sie das Gerät nach jedem Gebrauch aus.
- Gehen Sie beim Öffnen der Tür vorsichtig vor, wenn das Gerät in Betrieb ist. Es kann heiße Luft austreten.
- Bedienen Sie das Gerät nicht mit feuchten oder nassen Händen oder wenn es mit Wasser in Kontakt gekommen ist.
- Benutzen Sie das Gerät nicht als Arbeits- oder Abstellfläche.



WARNUNG!

Brand- und Explosionsgefahr!

- Erhitzte Öle und Fette können brennbare Dämpfe freisetzen. Halten Sie Flammen und erhitzte Gegenstände beim Kochen mit Fetten und Ölen von diesen fern.

- Die von sehr heißem Öl freigesetzten Dämpfe können eine Selbstzündung verursachen.
- Bereits verwendetes Öl kann Lebensmittelreste enthalten und schon bei niedrigeren Temperaturen eher einen Brand verursachen als frisches Öl.
- Platzieren Sie keine entflammaren Produkte oder Gegenstände, die mit entflammaren Produkten benetzt sind, im Gerät, auf dem Gerät oder in der Nähe des Geräts.
- Achten Sie beim Öffnen der Tür darauf, dass keine Funken oder offenen Flammen in das Gerät gelangen.
- Öffnen Sie die Gerätetür vorsichtig. Bei der Verwendung von Zutaten, die Alkohol enthalten, kann ein Alkohol-Luftgemisch entstehen.



WARNUNG!

Das Gerät könnte beschädigt werden.

- Um Beschädigungen oder Verfärbungen der Emailbeschichtung zu vermeiden:
 - Stellen Sie feuerfestes Geschirr oder andere Gegenstände nicht direkt auf den Boden des Geräts.
 - Stellen Sie kein Wasser in das heiße Gerät.
 - Lassen Sie nach dem Ausschalten des Geräts kein feuchtes Geschirr oder feuchte Speisen im Backofeninnenraum stehen.
 - Gehen Sie beim Herausnehmen oder Einsetzen der Innenausstattung sorgfältig vor.
- Verfärbungen der Emailbeschichtung haben keine Auswirkung auf die Leistung des Geräts. Sie stellen keinen Mangel im Sinne des Gewährleistungsrechtes dar.
- Verwenden Sie für feuchte Kuchen das tiefe Blech. Fruchtsäfte können bleibende Flecken verursachen.
- Stellen Sie kein heißes Kochgeschirr auf das Bedienfeld.
- Lassen Sie das Kochgeschirr nicht leerkochen.
- Lassen Sie keine Gegenstände oder Kochgeschirr auf das Gerät fallen. Die Oberfläche könnte beschädigt werden.
- Schalten Sie die Kochzonen niemals ein, wenn sich kein Kochgeschirr darauf befindet, oder wenn das Kochgeschirr leer ist.

- Legen Sie keine Alufolie auf das Gerät oder direkt auf den Boden des Geräts.
- Kochgeschirr aus Gusseisen oder Aluminiumguss oder mit beschädigten Böden kann zu Kratzern führen. Heben Sie das Kochgeschirr stets an, wenn Sie es auf der Kochfläche umsetzen möchten.
- Sorgen Sie für eine ausreichende Belüftung in dem Raum, in dem das Gerät aufgestellt ist.
- Verwenden Sie nur standfestes Kochgeschirr mit der richtigen Form und einem Durchmesser, der größer als der der Brenner ist.
- Vergewissern Sie sich, dass die Flamme nicht erlischt, wenn Sie den Einstellknopf schnell von der höchsten zur niedrigsten Stufe drehen.
- Verwenden Sie ausschließlich das mit dem Gerät gelieferte Zubehör.
- Setzen Sie keinen Wärmeverteiler auf den Brenner.
- Dieses Gerät ist nur zum Kochen bestimmt. Jeder andere Gebrauch ist als bestimmungsfremd anzusehen, zum Beispiel das Beheizen eines Raums.

Reinigung und Pflege



WARNUNG!

Verletzungs-, Brandgefahr sowie Risiko von Schäden am Gerät.

- Schalten Sie vor Wartungsarbeiten immer das Gerät aus.
- Vergewissern Sie sich, dass das Gerät abgekühlt ist. Es besteht die Gefahr, dass die Glasscheiben brechen.
- Ersetzen Sie die Türglasscheiben umgehend, wenn sie beschädigt sind. Wenden Sie sich an den autorisierten Kundendienst.
- Reinigen Sie das Gerät regelmäßig, um eine Abnutzung des Oberflächenmaterials zu verhindern.
- Fett- oder Speisereste im Gerät können einen Brand verursachen.
- Reinigen Sie das Gerät mit einem weichen, feuchten Tuch. Verwenden Sie ausschließlich Neutralreiniger. Benutzen Sie keine Scheuermittel, scheuernde

Reinigungsschwämmchen, Lösungsmittel oder Metallgegenstände verwenden.

- Falls Sie ein Backofenspray verwenden, befolgen Sie bitte unbedingt die Anweisungen auf der Verpackung.
- Reinigen Sie die katalytische Emailbeschichtung (falls vorhanden) nicht mit Reinigungsmitteln.
- Reinigen Sie die Brenner nicht im Geschirrspüler.

Abdeckung

- Nehmen Sie keine technischen Änderungen an der Abdeckung vor.
- Reinigen Sie die Abdeckung regelmäßig.
- Klappen Sie die Abdeckung niemals auf, wenn Spritzer an der Oberfläche festzustellen sind.
- Schalten Sie alle Brenner aus, bevor Sie die Abdeckung schließen.
- Klappen Sie die Abdeckung nicht zu, bevor das Kochfeld und der Backofen vollständig abgekühlt sind.
- Die Glasabdeckung (falls vorhanden) kann zerbrechen, wenn sie erhitzt wird.



Entsorgung



WARNUNG!

Verletzungs- und Erstickungsgefahr.

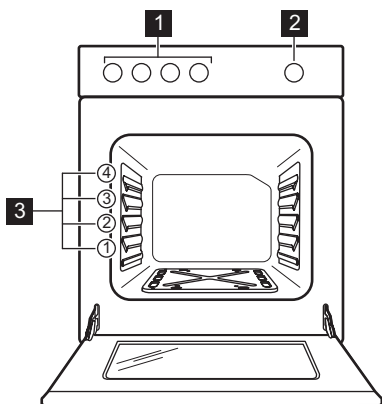
- Für Informationen zur ordnungsgemäßen Entsorgung des Geräts wenden Sie sich an die zuständige kommunale Behörde vor Ort.
- Entfernen Sie das Türschloss, um zu verhindern, dass sich Kinder oder Haustiere in dem Gerät einschließen.
- Drücken Sie die äußeren Gasrohre flach.

Service

- Wenden Sie sich zur Reparatur des Geräts an einen autorisierten Kundendienst.
- Verwenden Sie ausschließlich Originalersatzteile.

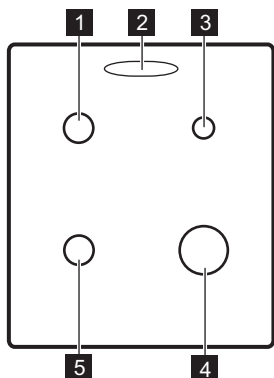
Gerätebeschreibung

Allgemeine Übersicht



- 1 Kochfeld-Einstellknöpfe
- 2 Backofen-Einstellknopf
- 3 Einschubebenen

Kochfeldanordnung



- 1 Normalbrenner
- 2 Dampfauslass - die Anzahl und Position variiert je nach Modell
- 3 Hilfsbrenner
- 4 Starkbrenner
- 5 Normalbrenner

Zubehör

- **Kombirost**
Für Kochgeschirr, Kuchenformen, Braten.
- **Backblech**
Für Kuchen und Plätzchen.
- **Ablagefach**
Das Ablagefach befindet sich unterhalb des Garraums. Um dieses Ablagefach zu nutzen,

heben Sie die untere Fronttür an und ziehen Sie sie dann nach unten.



WARNUNG!

Das Ablagefach kann beim Gerätebetrieb heiß werden.

Vor der ersten Inbetriebnahme



WARNUNG!

Siehe Kapitel Sicherheitshinweise.

Erste Reinigung


Bitte die gesamte Innenausstattung aus dem Ofen entfernen.

i Siehe Kapitel „Reinigung und Pflege“.

Reinigen Sie das Gerät vor dem ersten Gebrauch.
Setzen Sie das Zubehör wieder in seiner ursprünglichen Position ein.

Vorheizen

Heizen Sie das leere Gerät vor, um Fettreste zu verbrennen.

1. Drehen Sie den Backofen-Einstellknopf auf die höchste Gaszufuhrstufe . Siehe Kapitel „Backofen – Täglicher Gebrauch“.
2. Lassen Sie das Gerät ca. 1 Stunde lang eingeschaltet.

! **WARNUNG!**
Das Zubehör kann heißer werden als bei normalem Gebrauch.

Das Gerät kann Geruch und Rauch verströmen. Das ist normal. Sorgen Sie für eine ausreichende Belüftung.

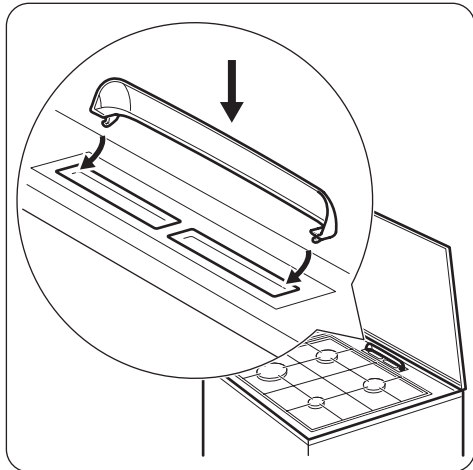
Lassen Sie den Backofen abkühlen. Feuchten Sie ein weiches Tuch gut mit warmem Wasser und etwas mildem Spülmittel an und reinigen Sie damit den Garraum.

Montieren der Dampfauslassabdeckung

Nur ausgewählte Modelle. Gilt nur für Modelle mit einer weißen Abdeckung.

Die aus dem Dampfauslass austretende Heißluft kann eine Verfärbung der weißen Kochfeldabdeckung verursachen. Dieser Bereich wird sich gelblich verfärben. Bringen Sie die Dampfauslassabdeckung an, um dem entgegenzuwirken.

1. Platzieren Sie die Haken der Abdeckung unter die Vorderkante der Dampfauslassöffnungen.
2. Die Abdeckung durch Drücken auf die Rückseite einrasten.



Kochfeld - Täglicher Gebrauch

! **WARNUNG!**
Siehe Kapitel Sicherheitshinweise.

Zünden des Kochfeld-Brenners

i Brenner stets vor dem Aufsetzen des Kochgeschirrs zünden.

! **WARNUNG!**
Seien Sie bei der Verwendung von offenem Feuer in der Küche besonders vorsichtig. Der Hersteller übernimmt bei Missachtung der Sicherheitsbestimmungen beim Umgang mit offenem Feuer keinerlei Haftung.

1. Führen Sie die Flamme in die Nähe des Brenners.
2. Drehen Sie den Kochfeld-Einstellknopf gegen den Uhrzeigersinn auf die höchste

Gaszufuhrstufe  und drücken Sie ihn hinein.

- 3. Halten Sie den Kochfeld-Einstellknopf bis zu 10 Sekunden lang gedrückt, um das Thermoelement zu erwärmen. Andernfalls wird die Gaszufuhr unterbrochen.
- 4. Stellen Sie die Flamme ein, sobald sie ruhig brennt.



WARNUNG!

Halten Sie den Knopf nicht länger als 15 Sekunden gedrückt. Sollte der Brenner nach 15 Sekunden nicht zünden, lassen Sie den Knopf los, und drehen Sie ihn in die Aus-Position. Warten Sie dann mindestens eine Minute, bevor Sie den Brenner erneut zünden.

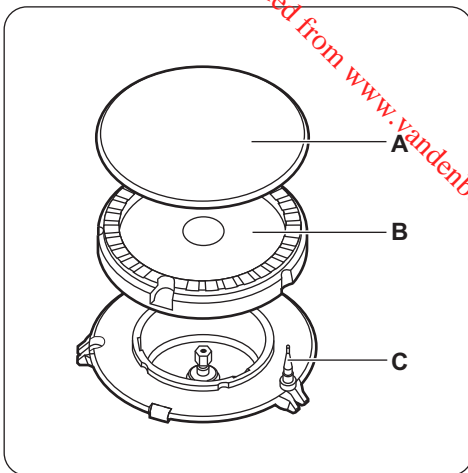


Falls sich der Brenner trotz mehrerer Versuche nicht zünden lässt, prüfen Sie, ob die Brennerkrone und der zugehörige Brennerdeckel richtig sitzen.




Sollte der Brenner versehentlich ausgehen, drehen Sie den Knopf in die Aus-Position. Warten Sie dann mindestens eine Minute, bevor Sie den Brenner erneut zünden.

Brennerübersicht



- A) Brennerdeckel
- B) Brennerkrone
- C) Thermoelement

Abschalten des Brenners

Drehen Sie zum Abschalten des Brenners den Knopf in die Aus-Position .



WARNUNG!

Bevor Sie das Kochgeschirr vom Brenner nehmen, drehen Sie die Flamme herunter oder drehen Sie sie ganz ab.

Kochfeld – Tipps und Hinweise



WARNUNG!

Siehe Kapitel Sicherheitshinweise.

Kochgeschirr



WARNUNG!

Kochen Sie nicht mit einem Kochgeschirrtteil auf zwei Brennern gleichzeitig.



WARNUNG!

Stellen Sie keine beschädigten Töpfe oder solche, die nicht standfest sind, auf den Brenner, um ein Verschütten und Verletzungen zu vermeiden.



ACHTUNG!

Achten Sie darauf, dass die Topfgriffe nicht über den vorderen Rand des Kochfelds hinausragen.



ACHTUNG!

Stellen Sie zur Reduzierung des Gasverbrauchs und im Interesse einer größeren Stabilität die Töpfe mittig auf den Brenner.

Durchmesser des Kochgeschirrs



WARNUNG!

Verwenden Sie nur Kochgeschirr mit einem Durchmesser, der der Größe der Brenner entspricht.

Brenner	Durchmesser des Kochgeschirrs (mm)
Starkbrenner	160 - 220
Normalbrenner	140 - 220

Brenner	Durchmesser des Kochgeschirrs (mm)
Hilfsbrenner	120 - 160

Kochfeld - Reinigung und Pflege



WARNUNG!

Siehe Kapitel Sicherheitshinweise.

Allgemeine Informationen

- Reinigen Sie das Kochfeld nach jedem Gebrauch.
- Achten Sie immer darauf, dass der Boden des Kochgeschirrs sauber ist.
- Kratzer oder dunkle Flecken auf der Oberfläche beeinträchtigen die Funktionsfähigkeit des Kochfelds nicht.
- Verwenden Sie einen Spezialreiniger zur Reinigung der Kochfeldoberfläche.
- Reinigen Sie Edelstahlteile mit Wasser und wischen Sie sie mit einem weichen Tuch trocken.

Reinigen des Kochfelds


- **Folgendes muss sofort entfernt werden:** geschmolzener Kunststoff, Plastikfolie, zuckerhaltige Lebensmittel. Andernfalls können die Verschmutzungen das Kochfeld beschädigen.
- **Folgendes kann nach ausreichender Abkühlung des Kochfelds entfernt werden:** Kalk- und Wasserränder, Fettspritzer und metallisch schimmernde Verfärbungen. Reinigen Sie das Kochfeld mit einem feuchten Tuch und etwas Spülmittel. Wischen Sie das Kochfeld nach der Reinigung mit einem weichen Tuch trocken.
- Reinigen Sie die emaillierten Teile, den Brennerdeckel und die Brennerkrone mit warmen Seifenwasser und trocknen Sie

diese sorgfältig ab, bevor Sie sie wieder einsetzen.

Topfträger



Die Topfträger sind nicht spülmaschinenfest. Sie müssen von Hand gereinigt werden.

1. Entfernen Sie die Topfträger, um die Reinigung des Kochfelds zu erleichtern.
-  Seien Sie beim Wiederaufsetzen der Topfträger vorsichtig, um Beschädigungen der Oberseite der Kochstelle zu vermeiden.
2. Wenn Sie die Topfträger von Hand spülen und trocknen, seien Sie vorsichtig, da durch das Emaillieren gelegentlich raue Kanten entstehen können. Entfernen Sie hartnäckige Flecken ggf. mit einer Reinigungspaste.
3. Vergewissern Sie sich, dass Sie die Topfträger nach der Reinigung wieder ordnungsgemäß eingesetzt haben.
4. Damit der Brenner korrekt funktioniert, stellen Sie sicher, dass sich die Arme der Topfträger in der Mitte des Brenners befinden.

Regelmäßige Wartung

Lassen Sie regelmäßig vom Ihrem autorisierten Kundendienst den Zustand des Gasversorgungsrohrs und, falls installiert, die Funktionstüchtigkeit des Druckreglers überprüfen.




Backofen - Täglicher Gebrauch



WARNUNG!

Siehe Kapitel Sicherheitshinweise.

Ofenfunktionen

Ofenfunktion		Anwendung
●	Stellung Aus	Das Gerät ist ausgeschaltet.
	Maximale Gasversorgung	Stellt die Backofentemperatur ein - höchste Einstellung.
	Pizzastufe	Zum Backen von Pizza.
	Minimale Gasversorgung	Stellt die Backofentemperatur ein - niedrigste Einstellung.

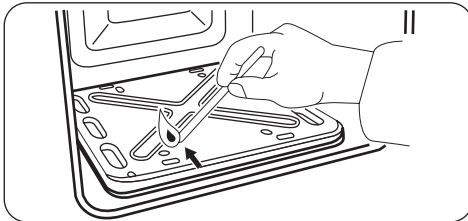
Manuelles Zünden des Backofen-Gasbrenners



Backofen-Sicherheitseinrichtung:

Der Gasbackofen ist mit einem Thermoelement ausgestattet. Es stoppt die Gaszufuhr, wenn die Flamme ausgeht.

1. Öffnen Sie die Backofentür.
2. Halten Sie eine Flamme an die Zündöffnung im Boden des Garraums.



3. Drücken Sie gleichzeitig den Backofen-Einstellknopf und drehen Sie ihn gegen den Uhrzeigersinn auf die Position für die maximale Gaszufuhr.
4. Wenn die Flamme brennt, halten Sie den Backofen-Einstellknopf noch bis zu 15 Sekunden in der Position für die maximale Gaszufuhr gedrückt, bis sich das Thermoelement erwärmt hat.



Halten Sie den Backofen-Einstellknopf nicht länger als 15 Sekunden gedrückt. Sollte der Backofen-Brenner nach 15 Sekunden nicht zünden, lassen Sie den Backofen-Einstellknopf los, und drehen Sie ihn in die Aus-Position. Warten Sie dann mindestens eine Minute, bevor Sie den Brenner erneut zünden.

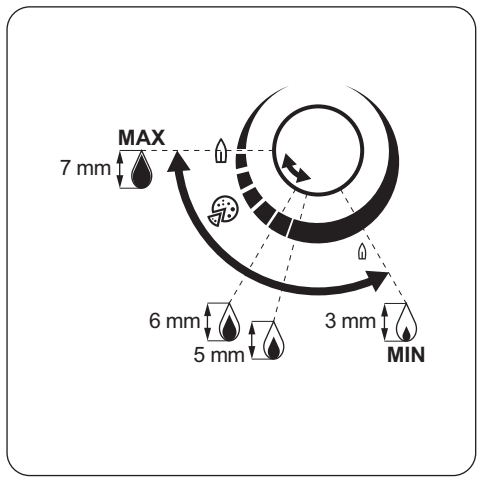
Nach dem Zünden des Gasbrenners

1. Lassen Sie den Backofen-Einstellknopf los.
2. Schließen Sie die Backofentür.
3. Drehen Sie den Backofen-Einstellknopf auf die gewünschte Heizstufe.

Kontrollieren Sie die Flamme durch die Öffnungen im Boden des Backofens.

Gebrauch des Backofen-Gasknopfs

Drehen Sie den Backofen-Einstellknopf auf eine der Flammenpositionen, um die gewünschte Flammenhöhe einzustellen.



Ausschalten des Backofenbrenners

Drehen Sie den Knopf auf die Aus-Position ●, um den Brenner auszuschalten.

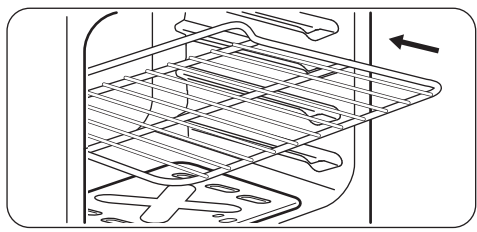
Backofen - Verwendung des Zubehörs

! WARNUNG! Siehe Kapitel Sicherheitshinweise.

Einsetzen des Zubehörs

Kombirost:

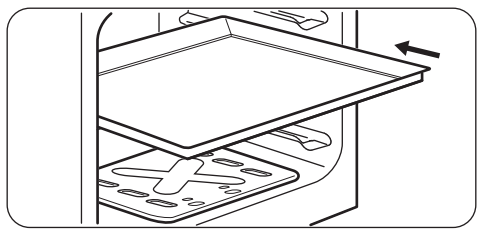
i Die Rückseite des Kombirosts ist so geformt, dass die Wärmezirkulation erleichtert wird.



Setzen Sie den Rost in die richtige Einschubebene ein. Achten Sie darauf, dass er nicht die Rückwand des Backofens berührt.

Backblech:

i Schieben Sie das Backblech nicht ganz bis an die Rückwand des Garraums. Dies würde verhindern, dass die Wärme um das Backblech zirkuliert. Die Speisen könnten besonders im hinteren Teil des Backblechs anbrennen.



Setzen Sie das Backblech oder tiefe Blech in die Einschubebene ein. Achten Sie darauf, dass es nicht die Rückwand des Backofens berührt.

Backofen – Hinweise und Tipps

! WARNUNG! Siehe Kapitel Sicherheitshinweise.

i Die Temperaturen und Backzeiten in den Tabellen sind nur Richtwerte. Sie sind abhängig von den Rezepten, der Qualität und der Menge der verwendeten Zutaten.

Allgemeine Informationen

- Das Gerät hat vier Einschubebenen. Die Einschubebenen werden vom Boden des Backofens aus gezählt.
- Es kann sich Feuchtigkeit im Gerät oder an den Glastüren niederschlagen. Das ist normal. Stehen Sie beim Öffnen der Tür während des Betriebs stets in sicherer Entfernung zum Gerät. Um die Kondensation zu reduzieren, heizen Sie das Gerät immer 10 Minuten vor dem Garen vor.
- Wischen Sie das Gerät nach jedem Gebrauch mit einem Tuch trocken.
- Stellen Sie keine Gegenstände direkt auf den Backofenboden und bedecken Sie das Kochgeschirr nicht mit Aluminiumfolie. Dies könnte das Garergebnis beeinträchtigen und die Emailbeschichtung beschädigen.

Backen

- Ihr Backofen backt oder brät unter Umständen anders als Ihr früheres Gerät. Passen Sie Ihre normalen Einstellungen (Temperatur, Garzeiten) und die Einschubebenen an die Werte in den Tabellen an.
- Der Hersteller empfiehlt bei der ersten Zubereitung die niedrigere Temperatur einzustellen.
- Wenn Sie die Einstellungen für ein bestimmtes Rezept nicht finden können, suchen Sie nach einem ähnlichen Rezept.
- Sie können die Backzeit um 10 – 15 Minuten verlängern, wenn Kuchen auf mehreren Ebenen gebacken werden.
- Kuchen und kleine Backwaren mit verschiedenen Höhen bräunen zunächst nicht immer gleichmäßig. Ändern Sie in solchen Fällen nicht die Temperatureinstellung. Im Verlauf des Backens gleichen sich die Unterschiede wieder aus.

Gartabelle

Speise	Menge	Flammenlänge (mm) ¹⁾	Dauer (Min.)	Ebene	Zubehör
Feingebäck ²⁾	250	3 - 4	20 - 25	3	Backblech

- Bei längeren Backzeiten können Sie den Backofen etwa 10 Minuten vor Ablauf der Zeit ausschalten und die Restwärme nutzen. Wenn Sie gefrorene Lebensmittel in den Backofen geben, können sich die Backbleche beim Backen verformen. Nachdem die Backbleche abgekühlt sind, hebt sich die Verformung wieder auf.

Backen von Kuchen

- Die Backofentür nicht öffnen, bevor 3/4 der Backzeit abgelaufen sind.
- Wenn Sie zwei Backbleche gleichzeitig nutzen, lassen Sie eine Ebene dazwischen frei.

Garen von Fleisch und Fisch

- Setzen Sie beim Garen von Speisen mit hohem Fettgehalt ein tiefes Blech ein, damit keine hartnäckigen Flecken im Backofen verbleiben.
- Das Fleisch vor dem Anschneiden mindestens 15 Minuten ruhen lassen, damit der Fleischsaft nicht ausläuft.
- Um die Rauchentwicklung beim Braten zu vermindern, geben Sie etwas Wasser in das tiefe Blech. Um die Kondensierung des Rauchs zu vermeiden, geben Sie jedes Mal, wenn das Wasser verdampft ist, erneut Wasser in das tiefe Blech.

Garzeiten

Die Garzeiten hängen von der Art des Garguts, seiner Konsistenz und der Menge ab.

Beobachten Sie den Garfortschritt. Finden Sie heraus, welche Geräteeinstellungen (Garstufe, Gardauer usw.) für Ihr Kochgeschirr, Ihre Rezepte und die von Ihnen zubereiteten Garmengen am besten geeignet sind.

Speise	Menge	Flammenlänge (mm) 1)	Dauer (Min.)	Ebene	Zubehör
Flacher Kuchen ³⁾	1000	5	30 - 35	3	Backblech
Hefekuchen mit Äpfeln ³⁾	2000	6	40 - 50	3	Backblech
Gedeckte Apfeltorte ³⁾	1200 + 1200	6	60 - 70	3	2 runde Aluminiumbleche (Durchmesser: 20 cm)
Kleingebäck ³⁾	500	5	25 - 35	3	Backblech
Biskuit (fettfrei) ³⁾	350	5	30 - 40	3	1 rundes Aluminiumblech (Durchmesser: 26 cm)
Kuchen in der Fettpfanne	1500	5	50 - 60 ⁴⁾	3	Backblech
Hähnchen, ganz	1400	7	50 - 60	3 2	Kombirost Backblech
Gefüllte Torte ⁵⁾	800	7	10 - 15	3	Backblech
Gefüllter Hefekuchen ²⁾	1200	6	35 - 45	3	Backblech
Pizza ³⁾	1000	6	20 - 30	3	Backblech
Käsekuchen	2600	5	90 - 100	3	Backblech
Schweizer Apfelkuchen ²⁾	1900	6 - 7	50 - 60	3	Backblech
Stollen ²⁾	2400	5	60 - 70 ⁶⁾	3	Backblech
Quiche Lorraine ²⁾	1000	6 - 7	30 - 40	3	1 rundes Blech (Durchmesser: 26 cm)
Bauernbrot ²⁾	750 + 750	6	50 - 60	3	2 Aluminiumbleche (Länge: 20 cm)
Rumänischer Biskuit ³⁾	600 + 600	5	40 - 50	3	2 Aluminiumbleche (Länge: 25 cm)
Rumänischer Biskuit auf traditionelle Art ³⁾	600 + 600	5	30 - 40	3	2 Aluminiumbleche (Länge: 25 cm)
Biskuitrolle ³⁾	500	5	20 - 30	3	Backblech
Baiser	400	4	45 - 55	3	Backblech
Brandteig ³⁾	500	6	25 - 35	3	Backblech

Speise	Menge	Flammenlänge (mm) ¹⁾	Dauer (Min.)	Ebene	Zubehör
Streuselkuchen ²⁾	1500	6 - 7	30 - 40	3	Backblech
Biskuit ³⁾	600	5	30 - 35	3	Backblech
Butterkuchen ²⁾	600	5 - 6	30 - 35	3	Backblech

1) Ungefähre Gasversorgungseinstellung (1 – minimale Gasflammenhöhe 3 mm, 8 – maximale Gasflammenhöhe 7 mm).

2) Backofen 15 Minuten vorheizen.

3) Backofen 10 Min. vorheizen.

4) Lassen Sie den Kuchen nach dem Ausschalten des Geräts noch 7 Minuten im Backofen.

5) Backofen 20 Min. vorheizen.

6) Lassen Sie den Kuchen nach dem Ausschalten des Geräts noch 10 Minuten im Backofen.

Pizzastufe



Um beim Pizzabacken das optimale Ergebnis zu erzielen, drehen Sie den Backofen-Einstellknopf auf die Pizzastufe.

Backofen - Reinigung und Pflege



WARNUNG!

Siehe Kapitel Sicherheitshinweise.

Hinweise zur Reinigung

- Feuchten Sie ein weiches Tuch mit warmem Wasser und etwas Reinigungsmittel an, und reinigen Sie damit die Vorderseite des Geräts.
- Reinigen Sie die Metalloberflächen mit einem handelsüblichen Reinigungsmittel.
- Reinigen Sie den Geräteinnenraum nach jedem Gebrauch. Fettansammlungen und Speisereste könnten einen Brand verursachen.
- Entfernen Sie hartnäckige Verschmutzungen mit einem speziellen Backofenreiniger.
- Reinigen Sie alle Zubehörteile nach jedem Gebrauch und lassen Sie sie trocknen. Feuchten Sie ein weiches Tuch mit warmem Wasser und etwas Spülmittel an.
- Zubehörteile mit Antihafbeschichtung dürfen nicht mit aggressiven Reinigungsmitteln, scharfkantigen Gegenständen oder im Geschirrspüler

gereinigt werden. Andernfalls kann die Antihafbeschichtung beschädigt werden.

Geräte mit Edelstahl- oder Aluminiumfront:



Reinigen Sie die Backofentür nur mit einem nassen Schwamm und trocknen Sie sie mit einem weichen Tuch ab. Verwenden Sie keine Stahlwolle, Säuren oder Scheuermittel, da diese die Oberflächen beschädigen können. Reinigen Sie das Bedienfeld auf gleiche Weise.

Abnehmen und Montieren der Glasscheiben

Die inneren Glasscheiben können zur Reinigung entnommen werden. Die Anzahl der Glasscheiben variiert je nach Modell.



WARNUNG!

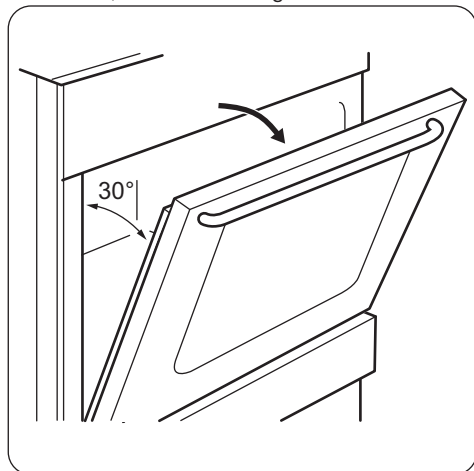
Lassen Sie die Backofentür während der Reinigung leicht geöffnet. Öffnen Sie sie ganz, könnte sie aus Versehen schließen und Schäden verursachen.



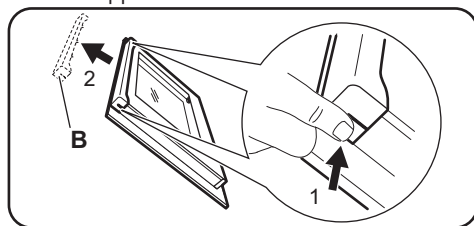
WARNUNG!

Verwenden Sie das Gerät nicht ohne die Glasscheiben.

1. Öffnen Sie die Tür bis zu einem Winkel von ca. 30°. Die Tür bleibt in ihrer Position stehen, wenn sie leicht geöffnet ist.



2. Fassen Sie die Türabdeckung (B) an der Oberkante der Tür an beiden Seiten an. Drücken Sie sie nach innen, um den Schnappverschluss zu lösen.



3. Ziehen Sie die Türabdeckung nach vorne, um sie abzunehmen.



WARNUNG!

Wenn Sie die Glasscheiben aus der Backofentür nehmen, versucht die Tür sich zu schließen.

4. Halten Sie die Oberkante der Türglasscheiben und ziehen Sie sie eine nach der anderen nach oben.
5. Reinigen Sie die Glasscheibe mit Wasser und Spülmittel. Trocknen Sie die Glasscheiben sorgfältig ab.

Nach der Reinigung müssen die Backofentür und die Glasscheiben wieder eingebaut werden. Führen Sie die oben aufgeführten Schritte in umgekehrter Reihenfolge durch. Setzen Sie zuerst die kleinere Scheibe ein und dann die größere Scheibe.



ACHTUNG!

Der Aufdruck auf der inneren Glasscheibe muss zur Innenseite der Tür zeigen.



ACHTUNG!

Stellen Sie nach dem Einsetzen sicher, dass sich der Glasscheibenrahmen der Scheibe mit einem Aufdruck nicht rau anfühlt.



ACHTUNG!

Achten Sie darauf, die innere Glasscheibe in die entsprechenden Aufnahmen einzusetzen.

Fehlersuche



WARNUNG!

Siehe Kapitel Sicherheitshinweise.

Was tun, wenn ...

Problem	Mögliche Ursache	Abhilfe
Die Flamme erlischt gleich nach der Zündung wieder.	Das Thermoelement ist nicht ausreichend erwärmt.	Halten Sie den Funkenherzeuger nach dem Entzünden etwa 10 Sekunden lang gedrückt.
Der Flammenring ist ungleichmäßig.	Die Brennerkrone ist mit Speiseresten verstopft.	Sorgen Sie dafür, dass die Düse nicht blockiert und die Brennerkrone sauber ist.
Die Brenner funktionieren nicht.	Die Gaszufuhr ist unterbrochen.	Überprüfen Sie den Gasanschluss.
Das Gerät macht Geräusche.		Einige Metallteile des Geräts dehnen sich aus und ziehen sich wieder zusammen, wenn sie sich erwärmen bzw. wieder abkühlen. Solche Geräusche sind normal.
Die Flammenfarbe ist orange oder gelb.		Die Flamme kann in manchen Bereichen des Brenners orange oder gelb aussehen. Das ist normal.
Dampf und Kondenswasser schlagen sich auf den Speisen und im Garraum nieder.	Die Speisen standen zu lange im Backofen.	Speisen nach Beendigung des Gar- oder Backvorgangs nicht länger als 15 - 20 Minuten im Backofen stehen lassen.
Der Backofen heizt nicht.	Die erforderlichen Einstellungen wurden nicht vorgenommen.	Vergewissern Sie sich, dass die Einstellungen richtig sind.
Die Zubereitung der Gerichte dauert zu lange oder sie garen zu schnell.	Die Temperatur ist zu niedrig oder zu hoch.	Ändern Sie ggf. die Temperatur. Folgen Sie den Anweisungen in der Bedienungsanleitung.

ServiceDaten

Wenn Sie das Problem nicht selbst lösen können, wenden Sie sich an den Händler oder einen autorisierten Kundendienst.

Die vom Kundendienst benötigten Daten finden Sie auf dem Typenschild. Das Typenschild

befindet sich am Frontrahmen des Garraums. Entfernen Sie das Typenschild nicht vom Garraum.

Wir empfehlen, hier folgende Daten zu notieren:

Modell (MOD.)
Produktnummer (PNC)
Seriennummer (S.N.)

Montage



WARNUNG!

Siehe Kapitel Sicherheitshinweise.

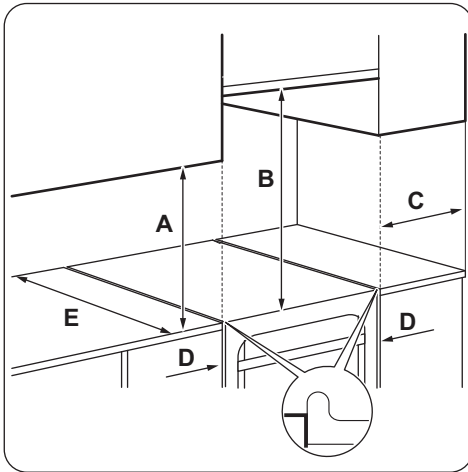
Standort des Geräts

Sie können Ihr freistehendes Gerät neben oder zwischen Küchenmöbel sowie in einer Ecke aufstellen.



Halten Sie einen Abstand von ca. 1 cm zwischen dem Gerät und der rückwärtigen Wand frei, um die Abdeckung öffnen zu können.

Mindestabstände für den Einbau entnehmen Sie der Tabelle.



Mindestabstände

Abmessungen	mm
A	400
B	650
C	150
D	20
E	540

Technische Daten

Maß	mm
Höhe	850
Breite	500
Tiefe	535
Gerätekategorie	1

Sonstige technische Daten

Gerätekategorie:	II2E+3+
Gas – Original:	G20/G25 (2E+) 20/25 mbar
Gas – Ersatz:	G30 (3+) 28-30 mbar G31 (3+) 37 mbar

Bypassdurchmesser

TYP	Ø BYPASS ¹⁾ 1/100 mm
Hilfsbrenner	29 / 30
Normalbrenner	32

TYP	Ø BYPASS ¹⁾ 1/100 mm
Starkbrenner	42
Backofenbrenner	44

1) Der Bypass-Typ ist modellabhängig.

Gasbrenner für ERDGAS G20 20 mbar

TYP	NORMALLEIS- TUNG kW	REDUZIERTER LEISTUNG kW	INJEKTORMARKE 1/100 mm
Starkbrenner	2.6	0.72 / 0.75 ¹⁾	113
Normalbrenner	2.0 / 1.9 ¹⁾	0.43 / 0.45 ¹⁾	96
Hilfsbrenner	1.0	0.35	70
Backofen	2.7	0.90	120

1) Der Bypass-Typ ist modellabhängig.

Gasbrenner für ERDGAS G25 25 mbar

TYP	NORMALLEIS- TUNG kW	REDUZIERTER LEISTUNG kW	INJEKTORMARKE 1/100 mm
Starkbrenner	2.4	0.72 / 0.75 ¹⁾	113
Normalbrenner	1.85 / 1.75 ¹⁾	0.43 / 0.45 ¹⁾	96
Hilfsbrenner	0.95 / 0.9 ¹⁾	0.35	70
Backofen	2.5	0.9	120

1) Der Bypass-Typ ist modellabhängig.

Gasbrenner für LPG G30 28-30 mbar

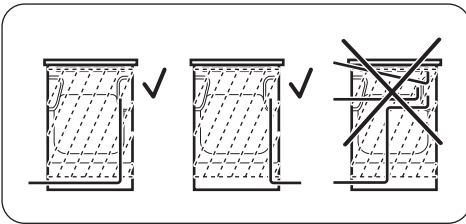
TYP	NORMAL- LEISTUNG kW	REDUZIERTER LEISTUNG kW	INJEKTOR- MARKE 1/100 mm	NENNGASDURCH- FLUSS g/Std.
Starkbrenner	2.5	0.72	77	181.78
Normalbrenner	2.0	0.43	71	145.43
Hilfsbrenner	1.0	0.35	50	72.71
Backofen	2.7	0.90	80	196.33

Gasbrenner für LPG G31 37 mbar

TYP	NORMAL-LEISTUNG kW	REDUZIerte LEISTUNG kW	INJEKTOR-MARKE 1/100 mm	NEUTRALGASDURCHFLUSS g/Std.
Starkbrenner	2.5	0.72	77	178.53
Normalbrenner	2.0	0.43	71	142.83
Hilfsbrenner	1.0	0.35	50	71.41
Backofen	2.7	0.9	80	192.82

Gasanschluss

Je nach geltenden Bestimmungen kann der Anschluss fest oder durch Verwendung flexibler Edelstahlrohre erfolgen. Bei Verwendung flexibler Metallrohre muss darauf geachtet werden, dass sie nicht mit beweglichen Teilen in Kontakt kommen und nicht eingeklemmt werden können.



WARNUNG!

Das Gasanschlussrohr darf die in der Abbildung gezeigten Geräteteile nicht berühren.

Anschluss mit flexiblem, nichtmetallischem Rohr

Wenn die Anschlüsse leicht zugänglich sind, können Sie ein flexibles Rohr verwenden. Das flexible Rohr muss mit Rohrschellen fest montiert werden.

Verwenden Sie zur Montage stets den Rohrhalter und die Dichtung. Das flexible Rohr kann verwendet werden, wenn:

- die Rohr- und Raumtemperatur 30 °C nicht übersteigen können,
- es höchstens 1500 mm lang ist,
- es nirgendwo eine Verengung hat;
- es nicht verdreht oder gespannt ist;
- es keine scharfen Kanten oder Ecken berührt,

- sein Zustand leicht zu überprüfen ist. Bei der Überprüfung des flexiblen Rohrs ist auf Folgendes zu achten:

- Risse, Schnitte, Brandspuren an beiden Enden und über die volle Länge,
- Materialverhärtung bzw. ausreichende Flexibilität,
- Korrosion der Rohrschellen,
- Ablauf des Verfallsdatums.

Wenn Defekte sichtbar sind, das Rohr nicht reparieren, sondern austauschen.



WARNUNG!

Überprüfen Sie nach der Installation, ob alle Anschlussstücke dicht sind. Verwenden Sie zur Dichtheitsprüfung eine Seifenlösung und keine Flamme.

Die Gasanschlussrampe befindet sich auf der Rückseite des Bedienfelds.



WARNUNG!

Schließen Sie das Hauptventil der Gaszufuhr.

Umstellen auf eine andere Gasart



Die Umstellung auf eine andere Gasart darf nur von einer Fachkraft durchgeführt werden.



Ist das Gerät auf Erdgas eingestellt, können Sie es mit den geeigneten Düsen auf Flüssiggas umstellen. Dafür muss auch die Gasmenge entsprechend eingestellt werden.

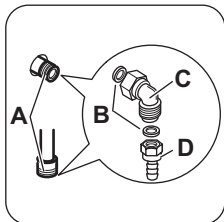


WARNUNG!

Stellen Sie vor dem Austausch der Düsen sicher, dass sich die Gasknöpfe in der Aus-Stellung befinden. Lassen Sie das Gerät abkühlen. Es besteht Verletzungsgefahr.



Das Gerät ist für Standardgas eingestellt. Verwenden Sie zum Ändern dieser Einstellung immer die Dichtung.

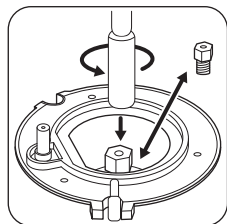


- A)** Gasanschluss (nur ein Anschluss passt für das Gerät)
- B)** Dichtung
- C)** Verstellbares Anschlussstück
- D)** LPG-Gasrohrhalter

Austauschen der Kochfelddüsen

Ersetzen Sie die Düsen, wenn Sie die Gasart wechseln.

1. Nehmen Sie die Topfträger ab.
2. Nehmen Sie Brennerdeckel und Brennerkronen ab.
3. Entfernen Sie die Düsen mit einem Steckschlüssel 7.
4. Ersetzen Sie die Düsen durch für die verwendete Gasart geeignete Düsen.



5. Ersetzen Sie das Typenschild (in der Nähe der Gasversorgungsleitung) durch das Typenschild für die neue Gasart.

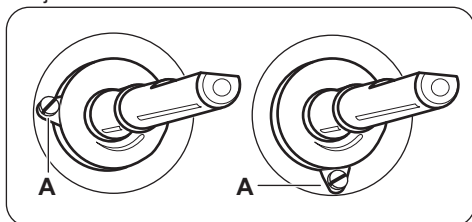


Das Typenschild ist im Beipack des Geräts enthalten.

Wenn der Gasdruck der Gasversorgung schwankt oder nicht dem erforderlichen Druckwert entspricht, muss ein geeigneter Druckregler im Gaszufuhrrohr montiert werden.

Einstellen der Mindestgasmenge am Kochfeldbrenner

1. Entfernen Sie den Kochfeld-Einstellknopf. Wenn Sie keinen Zugang zur Bypass-Schraube haben, demontieren Sie das Bedienfeld, bevor Sie mit der Einstellung beginnen.
2. Stellen Sie mit einem kleinen und flachen Schraubendreher die Bypass-Schraube A ein. Die Position der Bypass-Schraube A variiert je nach Modell.



Umstellung von Erdgas auf Flüssiggas

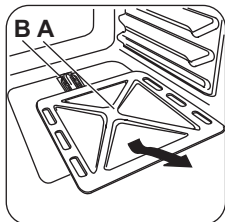
1. Ziehen Sie die Bypass-Schraube bis zum Anschlag an.
2. Bringen Sie den Knopf wieder an.

Umstellung von Flüssiggas auf Erdgas

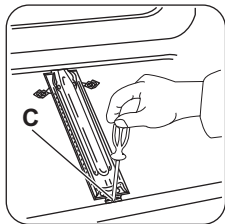
1. Lösen Sie die Bypass-Schraube in Position A um ca. eine Umdrehung.
2. Bringen Sie den Kochfeld-Einstellknopf wieder an.
3. Zünden Sie den Brenner. Siehe Kapitel „Kochfeld – Täglicher Gebrauch“.
4. Drehen Sie den Kochfeld-Einstellknopf auf die kleinste Flamme.
5. Entfernen Sie den Kochfeld-Einstellknopf wieder.
6. Schrauben Sie die Bypass-Schraube langsam ein, bis die Flamme so klein wie möglich und stabil ist.
7. Bringen Sie den Kochfeld-Einstellknopf wieder an.

Austauschen der Backofendüse

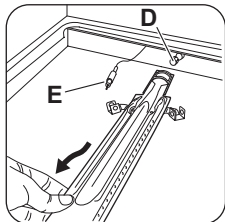
1. Entfernen Sie die Grundplatte des Garraums A, um den Backofenbrenner B erreichen zu können.



2. Lösen Sie die Schraube C, die den Brenner in seiner Position hält.



3. Nehmen Sie den Brenner vorsichtig vom Düsenhalter D ab.



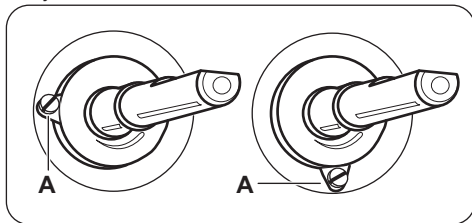
4. Schieben Sie ihn langsam nach links. Vergewissern Sie sich, dass die Buchse des Brenners auf dem Brennermundstück verbleibt. Wenden Sie beim Hantieren mit den Drähten des Thermoelements E keine Gewalt an.
5. Lösen Sie die Brennerdüse D mit einem 7-mm-Steckschlüssel und ersetzen Sie sie durch eine andere.

Bauen Sie den Brenner in umgekehrter Reihenfolge wieder zusammen.

Ersetzen Sie den Gasart-Aufkleber in der Nähe des Gasanschlusses durch einen für die neue Gasart.

Einstellen der Mindestgasmenge am Backofenbrenner

1. Entfernen Sie den Backofen-Einstellknopf. Wenn Sie keinen Zugang zur Bypass-Schraube haben, demontieren Sie das Bedienfeld, bevor Sie mit der Einstellung beginnen.
2. Stellen Sie mit einem kleinen und flachen Schraubendreher die Bypass-Schraube A ein. Die Position der Bypass-Schraube A variiert je nach Modell.



Umstellung von Erdgas auf Flüssiggas

1. Ziehen Sie die Bypass-Schraube bis zum Anschlag an.
2. Bringen Sie den Knopf wieder an.

Umstellung von Flüssiggas auf Erdgas

1. Lösen Sie die Bypass-Schraube in Position A um ca. eine Umdrehung.
2. Bringen Sie den Backofen-Einstellknopf wieder an.
3. Zünden Sie den Brenner. Siehe Kapitel „Backofen – Täglicher Gebrauch“.
4. Drehen Sie den Backofen-Einstellknopf auf die kleinste Flamme.
5. Entfernen Sie den Backofen-Einstellknopf wieder.
6. Schrauben Sie die Bypass-Schraube langsam ein, bis die Flamme so klein wie möglich und stabil ist.
7. Bringen Sie den Backofen-Einstellknopf wieder an.
8. Stellen Sie am Backofen-Einstellknopf die Position für die maximale Gaszufuhr ein, und lassen Sie den Backofen mindestens 10 Minuten lang aufheizen.
9. Drehen Sie den Backofen-Einstellknopf schnell von der höchsten auf die niedrigste Gasstufe.

Kontrollieren Sie die Flamme. Vergewissern Sie sich, dass die Flamme nicht erlischt, wenn Sie

den Einstellknopf zur niedrigsten Gasstufe drehen. An der Backofen-Brennerkrone muss

eine kleine, regelmäßige Flamme zu sehen sein. Erlischt die Flamme, müssen Sie den Backofenbrenner erneut einstellen.

Energieeffizienz

Produktinformationen für Kochfelder gemäß EU 66/2014

Modellidentifikation	ZCG210K1WA	
Kochfeldtyp	Kochfeld eines freistehenden Herds	
Anzahl der Gasbrenner	4	
Energieeffizienz pro Gasbrenner (EE gas burner)	Hinten links - Normalbrenner	55.0%
	Hinten rechts - Hilfsbrenner	nicht zutreffend
	Vorne rechts - Starkbrenner	55.0%
	Vorne links - Normalbrenner	55.0%
Energieeffizienz für das Gaskochfeld (EE gas hob)	55.0%	

EN 30-2-1: Haushalt-Kochgeräte für gasförmige Brennstoffe - Teil 2-1: Rationelle Energienutzung - Allgemeines

Kochfeld - Energie sparen

Beachten Sie folgende Tipps, um beim täglichen Kochen Energie zu sparen.

- Wenn Sie Wasser erwärmen, verwenden Sie nur die benötigte Menge.
- Decken Sie Kochgeschirr, wenn möglich, mit einem Deckel ab.
- Achten Sie vor dem Gebrauch darauf, dass die Brenner und Topfträger richtig zusammengebaut sind.
- Der Boden des Kochgeschirrs muss einen für die Brennergröße geeigneten Durchmesser besitzen.
- Stellen Sie das Kochgeschirr mittig auf den Brenner.
- Drehen Sie, sobald die Flüssigkeit zu kochen beginnt, die Flamme so weit zurück, dass die Flüssigkeit nur leicht köchelt.
- Verwenden Sie nach Möglichkeit einen Dampfkochtopf. Beachten Sie seine Bedienungsanleitung.


Backofen - Energie sparen


Das Gerät verfügt über Funktionen, mit deren Hilfe Sie beim täglichen Kochen Energie sparen können.

▪ Allgemeine Tipps

- Achten Sie darauf, dass die Backofentür während des Betriebs vollständig geschlossen ist, und öffnen Sie sie nicht öfter als erforderlich.
- Verwenden Sie Kochgeschirr aus Metall, um Energie zu sparen.
- Wenn immer möglich, geben Sie die Speisen in den kalten Backofen.
- Beträgt die Garzeit länger als 30 Minuten, reduzieren Sie die Ofentemperatur je nach Gardauer 3 - 10 Minuten vor Ablauf des Garvorgangs auf die Mindesttemperatur. Durch die Restwärme des Backofens werden die Speisen weiter gegart.
- Nutzen Sie die Restwärme, um andere Speisen aufzuwärmen.
- **Warmhalten von Speisen** - wenn Sie die Restwärme zum Warmhalten von Speisen nutzen möchte, wählen Sie die niedrigste Temperatureinstellung.

UMWELTTIPPS

Recyceln Sie Materialien mit dem Symbol . Entsorgen Sie die Verpackung in den entsprechenden Recyclingbehältern. Recyceln Sie zum Umwelt- und Gesundheitsschutz elektrische und elektronische Geräte. Entsorgen

Sie Geräte mit diesem Symbol  nicht mit dem Hausmüll. Bringen Sie das Gerät zu Ihrer örtlichen Sammelstelle oder wenden Sie sich an Ihr Gemeindeamt.



www.zanussi.com/shop



Downloaded from www.vandenborre.be

867313602-B-502014

